

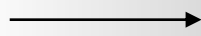
**Профессиональная  
инженерная  
сантехника**



**MVA**



**YORHE**



**MVI**



**MVI**

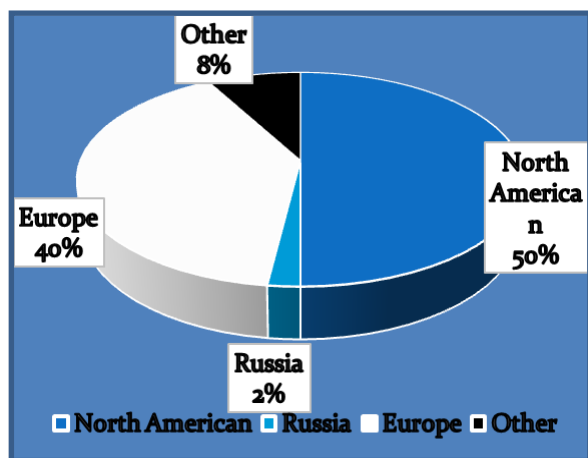
Yorhe = MVI



Yorhe входит в топ-3 производителей инженерной сантехники в Китае



Основные рынки продаж – Северная Америка и Европа (в сумме 90%)



Yorhe обладает 2мя производственными мощностями и строит новый завод





Количество работников в компании (человек):

			
925	900	250	50



Общее количество производственных и складских площадей (кв.метров):

			
135 000	50 000	37 000	14 000



Производится различных фитингов ежегодно (шт в год):

	
60 000 000	10 000 000



Производится различных шаровых кранов (шт в год):


24 000 000

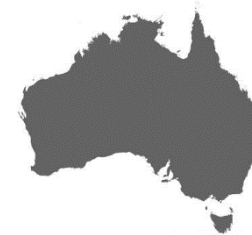




Северная Америка



Европа



Австралия



**AB1953  
NSF 372**



**WRAS**  
APPROVED  
PRODUCT



WaterMark

NSF/ANSI 61







Запорная арматура  
серии H2O



Запорная арматура  
серии Premium



Радиаторная  
арматура



Предохранительная  
арматура



Резьбовые  
фитинги



Натяжные  
фитинги



Коллекторы



Трубы

Шаровые краны MVI серии H<sub>2</sub>O





## Шаровые краны MVI серии H<sub>2</sub>O

**7** ступеней защиты  
**24** часа в сутки



**7** лет гарантии

- ✓ Защита от свинца – применение Lead Free латуни
- ✓ Защита от никеля - корпус на имеет покрытия
- ✓ Защита от образования бактерии Легионеллы
- ✓ Защита от замерзания
- ✓ Защита от вылета штока
- ✓ Защита от протечки штока
- ✓ Защита от самораскручивания гайки

Корпус изготавливается из латуни с низким содержанием свинца CW510L



- Состав латуни CW510L содержит менее 0,2% свинца (Pb);
- Соответствует требованиям стандартов EN13828 и DVGW W570;
- Входит в список латуней с низким содержанием свинца и общим названием No LEAD или Lead Free Brass.

Марка	Cu,%	Pb,%	Sn,%	Fe,%	Ni,%	Al,%	As,%	друг., %	Zn,%
CW614N	57-59	2,5-3,5	0,3	0,3	0,3	0,05	-	0,2	остальн.
CW617N	57-59	1,6-2,5	0,3	0,3	0,3	0,05	-	0,2	остальн.
CW602N	61-63	1,7-2,8	0,1	0,1	0,3	0,05	0,02-0,15	0,2	остальн.
CW510L	57-59	≥ 0,2	0,3	0,3	0,3	0,05	-	0,2	остальн.

## Корпус кранов без покрытия



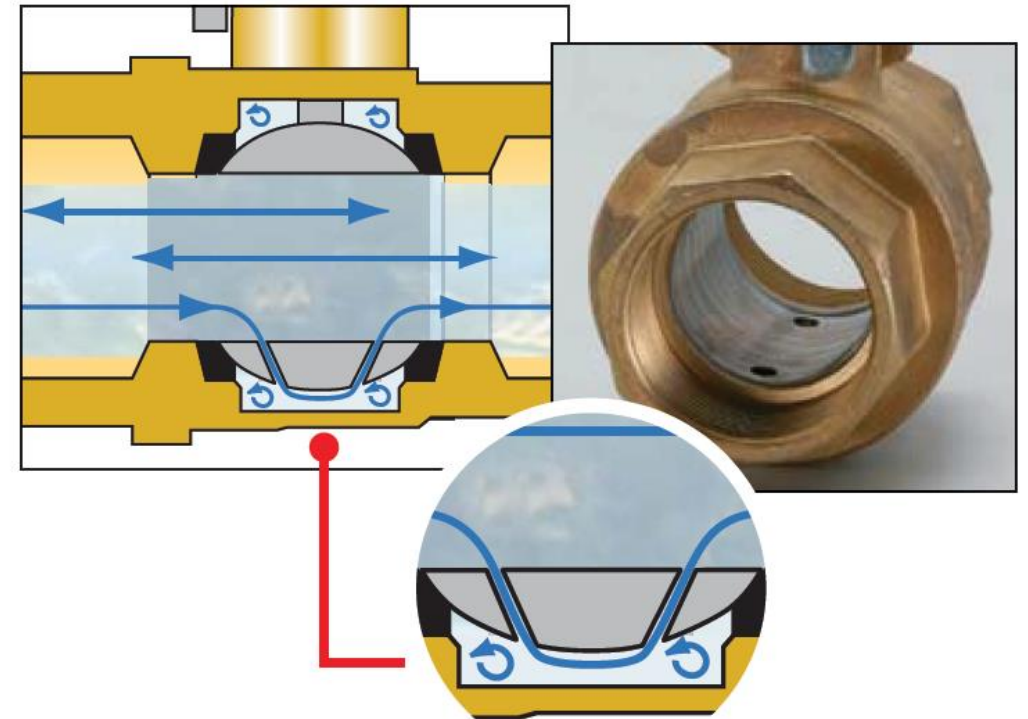
- Никель – тяжелый металл. Он может вымываться с покрытия в процессе эксплуатации. И оседать в организме человека. Потому что краны MVI H2O не имеют покрытия из никеля.



## Защита от образования бактерий Легионеллёза



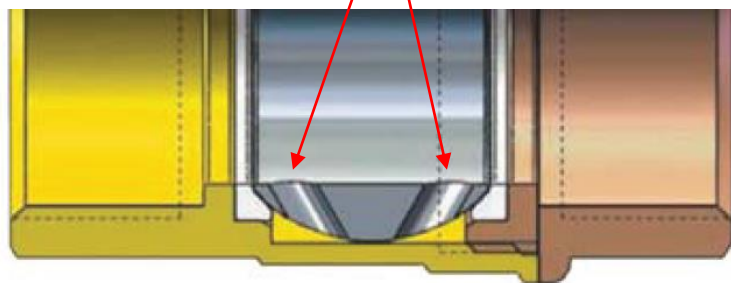
- Legionella Pneumophila - бактерия- возбудитель ЛЕГИОНЕЛЛЕЗА (болезнь легионеров, питтсбургская пневмония, понтианская лихорадка) - острая инфекционная болезнь, которая характеризуется лихорадкой, выраженной общей интоксикацией, тяжелым течением, поражением легких, ЦНС, органов пищеварения;
- Проведенные исследования показали, что одной из причин спорадических случаев заболевания легионеллезом является наличие бактерии легионеллы (Legionella) в бытовой системе водоснабжения;
- Зачастую это случается при наличии застойных зон в арматуре. Поэтому шаровые краны имеют отверстия в затворном шаре, для промывания застойных зон. При этом вероятность появления бактерий Легионеллёза сводится к нулю.



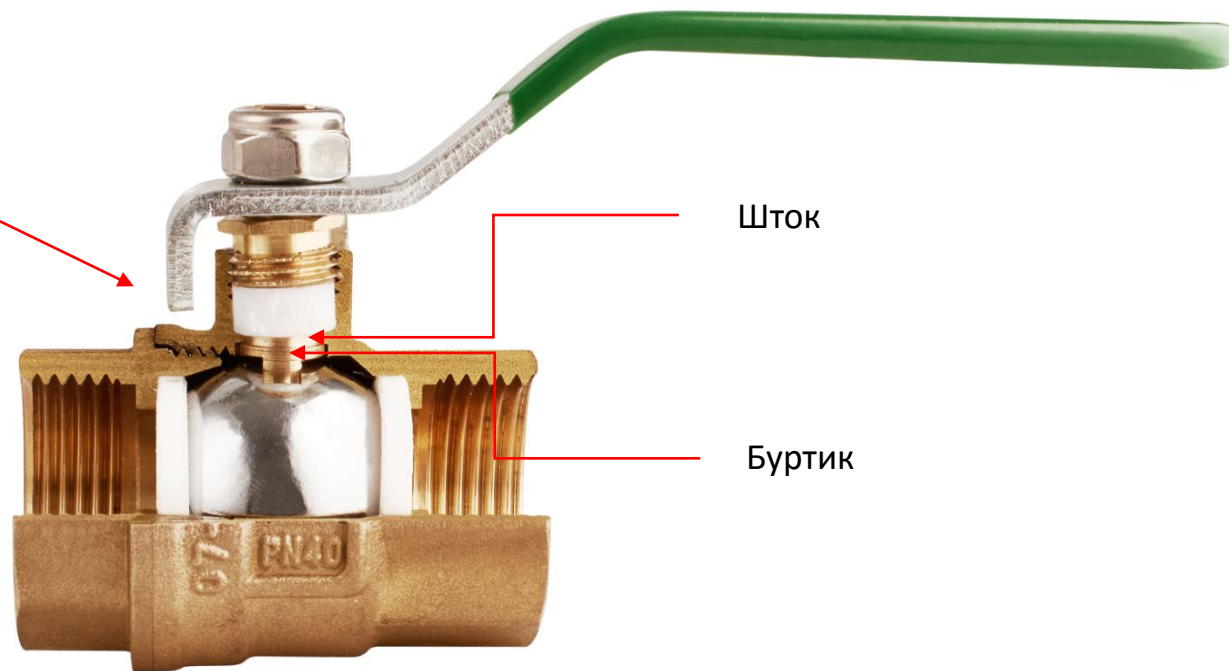
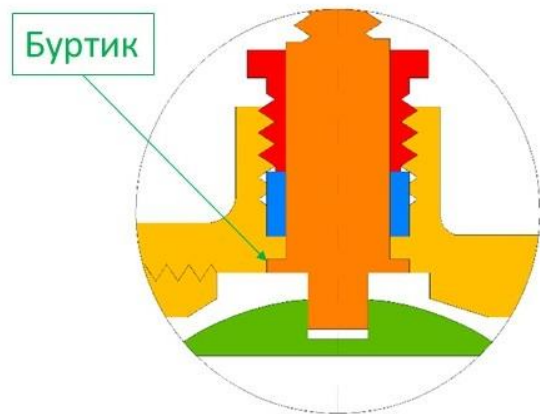
## Защита от замерзания



- В днище затворного шара кранов серии H<sub>2</sub>O имеются отверстия;
- Перфорация шара способствует выравниванию давления в полости корпуса и в трубопроводе, а при открытом положении крана через отверстия в шаре снимается давление замерзшей воды, разрушающее кран.



## Защита от вылета штока



Шток шарового крана имеет защитный бурт, который делает безопасным процесс снятия рукоятки (бабочки) во время эксплуатации. При этом предотвращает вылет штока из корпуса крана под давлением рабочей среды.

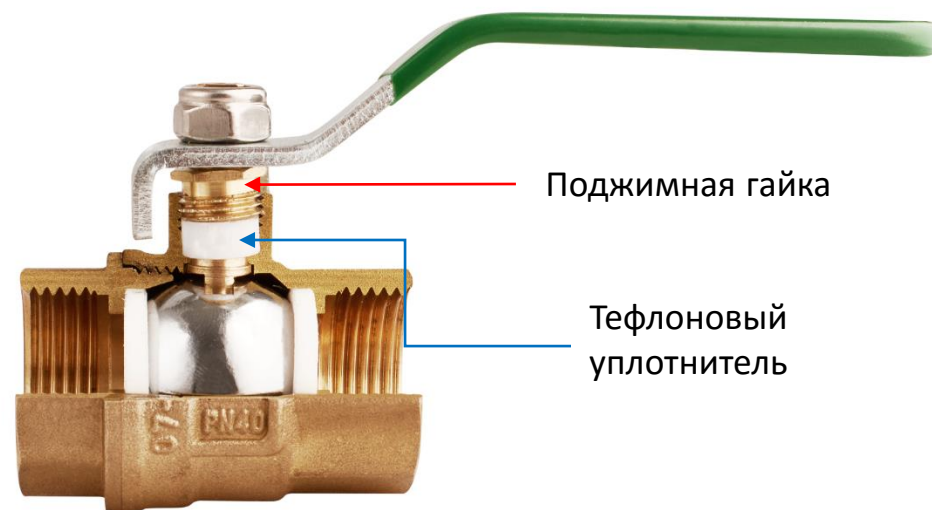
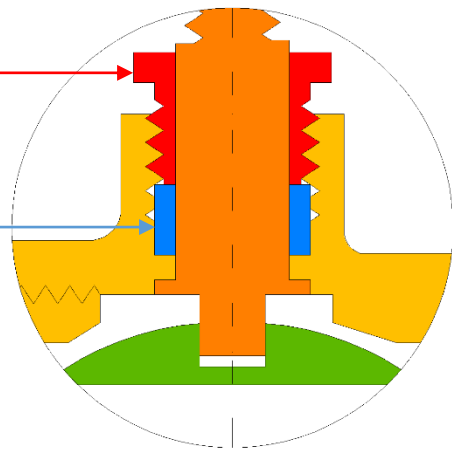
## Защита от протечки штока



При возникновении утечки рабочей среды из-под штока шаровой кран MVI можно отремонтировать. Снять гайку крепления рукоятки, рукоять и поджать тефлоновый уплотнитель штока с помощью поджимной гайки. И кран можно использовать дальше без его замены.

Поджимная гайка

Тефлоновый  
уплотнитель



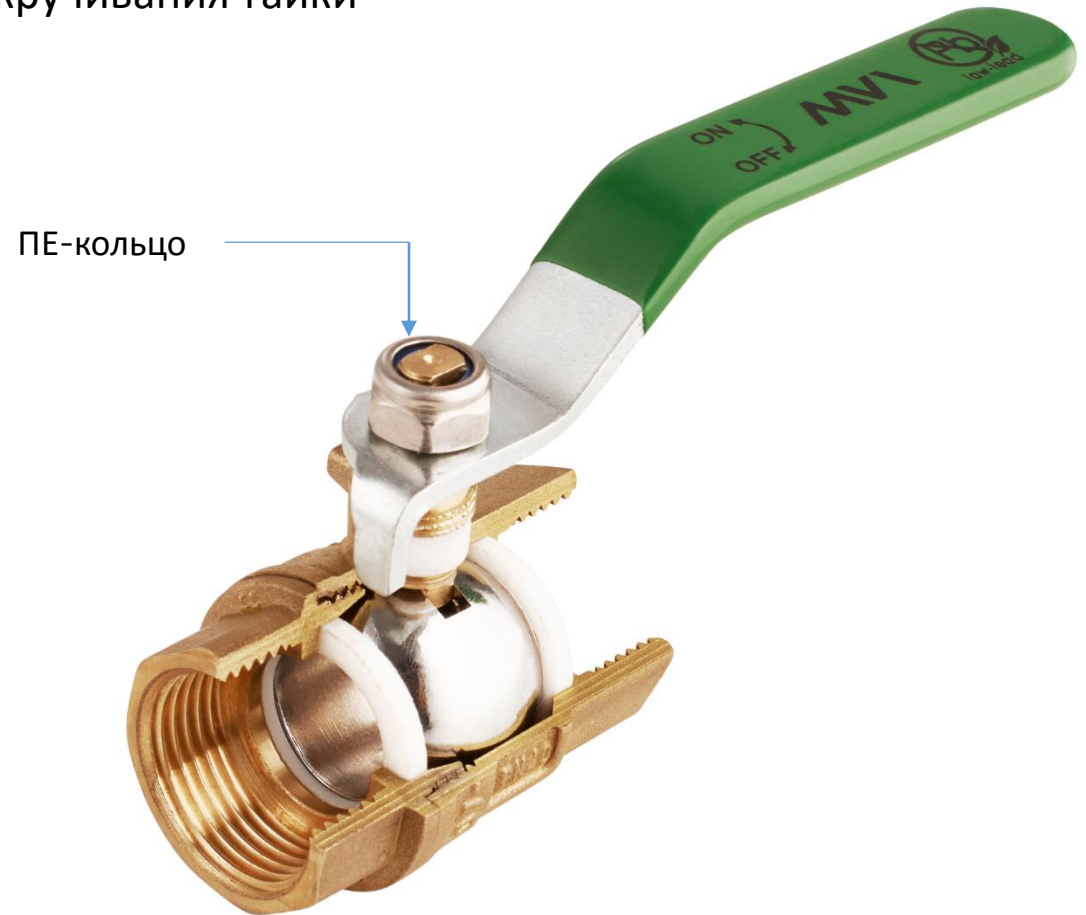
Поджимная гайка

Тефлоновый  
уплотнитель

## Защита от самораскручивания гайки



В процессе эксплуатации гайка крепления ручки/бабочки может раскручиваться. Что приводит к неудобству в обслуживании и работе.  
Краны MVI серии H<sub>2</sub>O оснащаются гайкой с защитным полиэтиленовым кольцом. Оно предотвращает процесс самораскручивания.

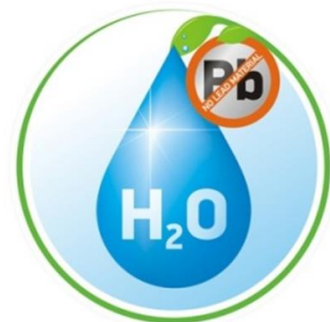




## Технические характеристики



№	Характеристика	Значение
1	Диапазон рабочих температур, °С	-20 ÷ +120
2	Номинальное давление PN, бар	25 ÷ 40
3	Нормативный срок службы, лет	30
4	Пропускная способность	Полный проход
5	Ремонтопригодность	Да



1/2" - 2"



1/2" - 2"



1/2" - 1"



1/2" - 1"



1/2" - 1"

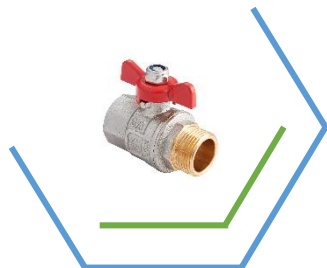


1/2" - 3/4"

Запорная арматура серии Premium



## Запорная арматура серии Premium



Шаровые краны



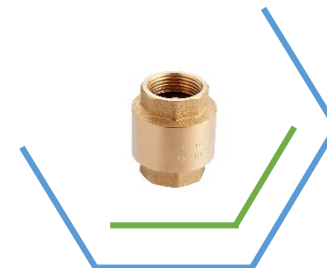
Специальная  
арматура



Приборные краны



Фильтры



Обратные клапаны

## Технические характеристики



№	Характеристика	Значение
1	Диапазон рабочих температур, °С	-20 ÷ +150
2	Номинальное давление PN, бар	25 ÷ 40
3	Нормативный срок службы, лет	30
4	Пропускная способность	Полный проход
5	Ремонтопригодность	Да
6	Материал корпуса	Латунь CW617N



Защита от самораскручивания гайки

Полиэтиленовое кольцо



Ремонтопригодность

Поджимная гайка

Тефлоновый уплотнитель



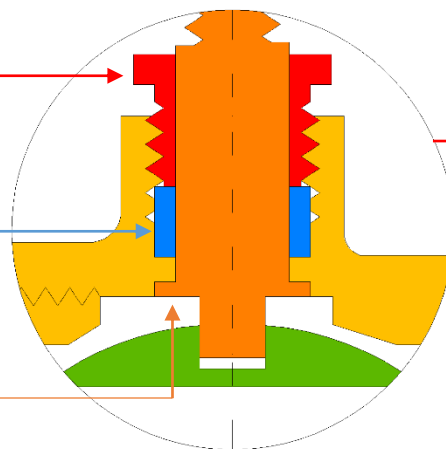
Защита от вылета штока

Бурт штока



Защита от внешней коррозии

Покрытие из никеля





1/2" - 1\*1/2"



1/2" - 1"



1/2" - 1"



1/2" - 1"



1/2" - 1"



1/2" - 4"



1/2" - 2"



1/2" - 3/4"



1/2" - 3/4"



1/2" - 1"



Стопорное  
кольцо

Повышает удобство и  
скорость монтажа крана



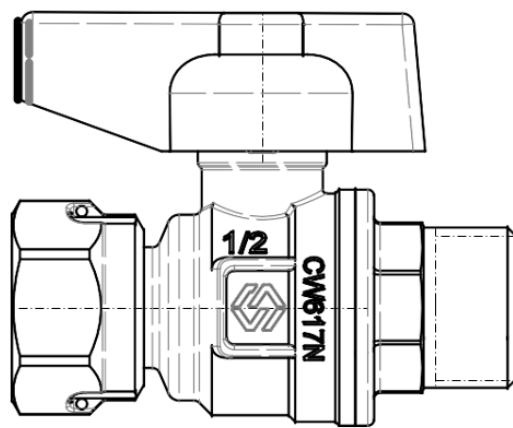
Шестигранник

Удобство монтажа  
штуцера



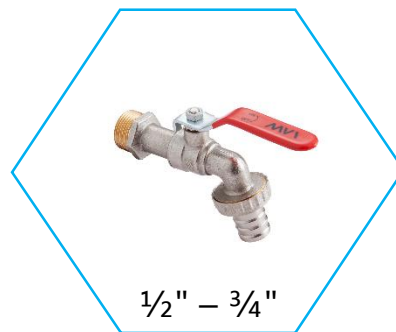
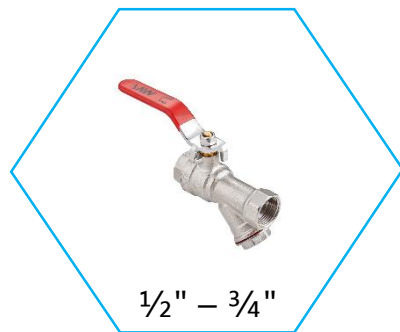
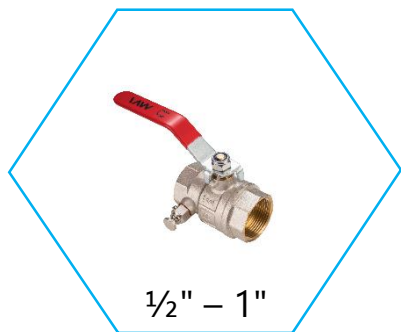


**В ПРОЦЕССЕ  
РАЗРАБОТКИ**



Краны с накидной гайкой 1/2" и 3/4"

## Шаровые краны специальные



## Шаровые краны с выходом под датчик температур



№	Характеристика	Значение
1	Максимальная температура рабочей среды, °С	+130
2	Номинальное давление PN, бар	16
3	Нормативный срок службы, лет	30
4	Пропускная способность	Полный проход
5	Ремонтопригодность	Да
6	Материал корпуса	Латунь CW617N

## Краны сантехнические хромированные



3/4"



1/2" - 3/4" -  
1/2"



1/2" - 3/4" -  
1/2"



1/2" , 3/4"



1/2" x 1/2"



1/2"



1/2"



1/2" x 3/4"



1/2" x M10

## Клапаны обратные и фильтры



1/2" -2"



1/2" -2"



1/2" - 1"



1/2" -2"

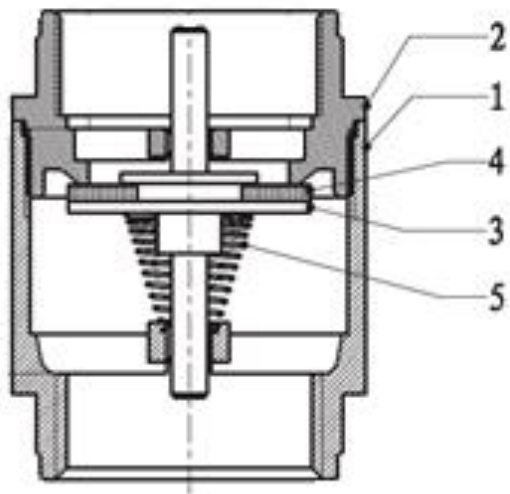


1/2" -2"

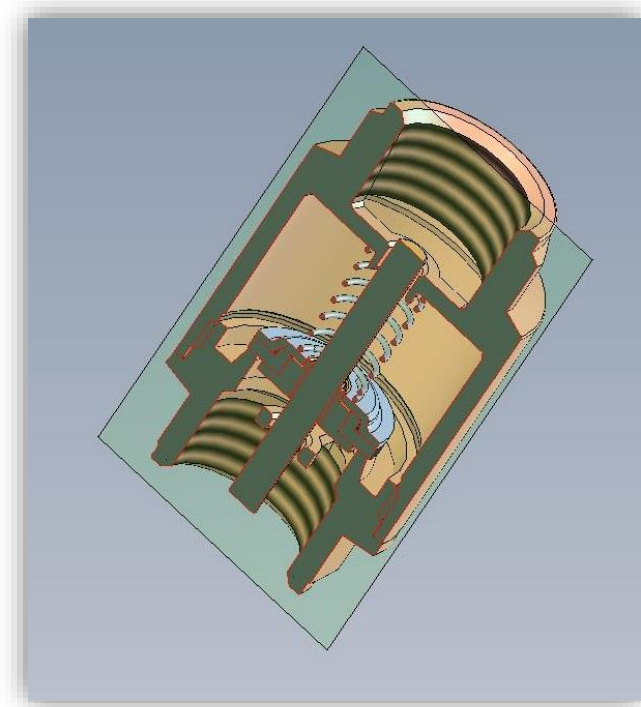
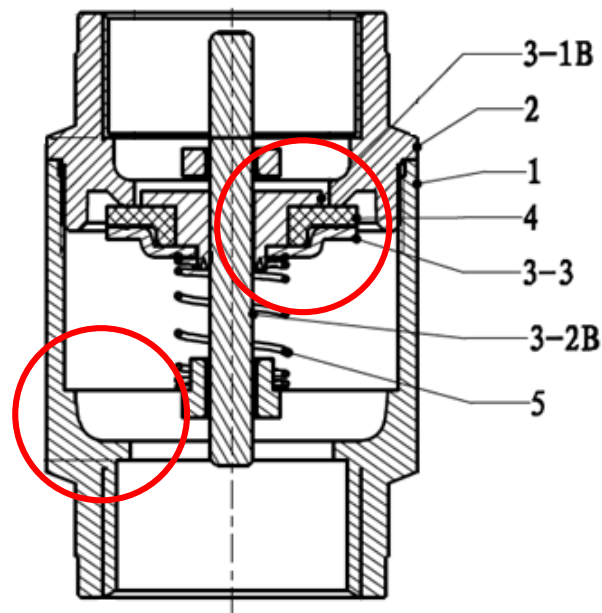


1/2" - 1\*1/4"

Традиционная конструкция

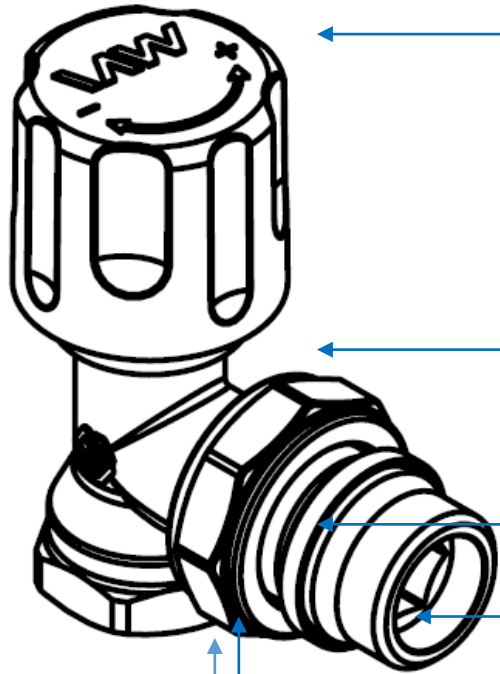
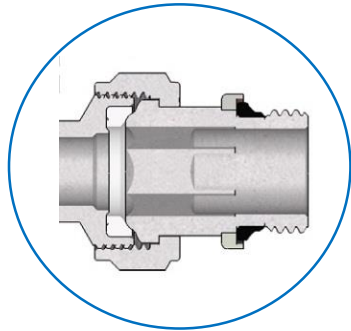


Усиленная конструкция



Радиаторная арматура





Удобная и компактная ручка

Никелированный корпус

Стопорное кольцо

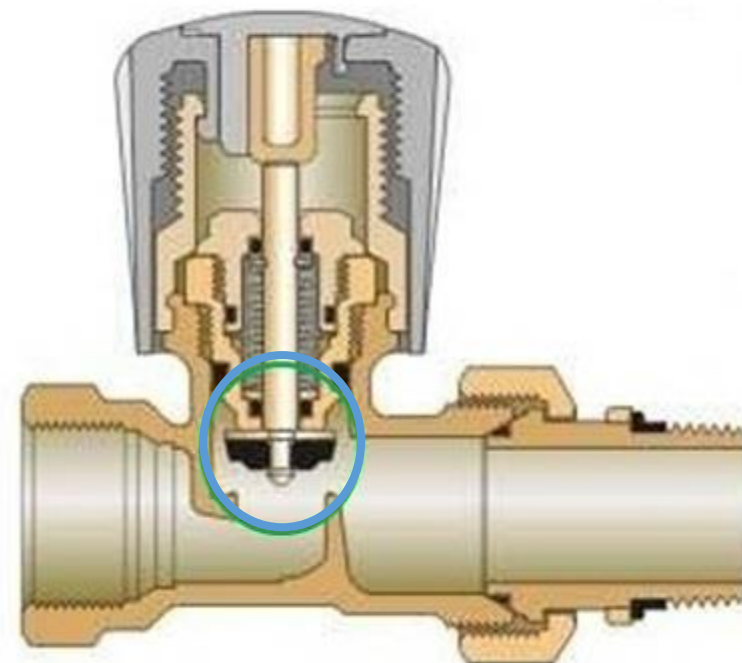
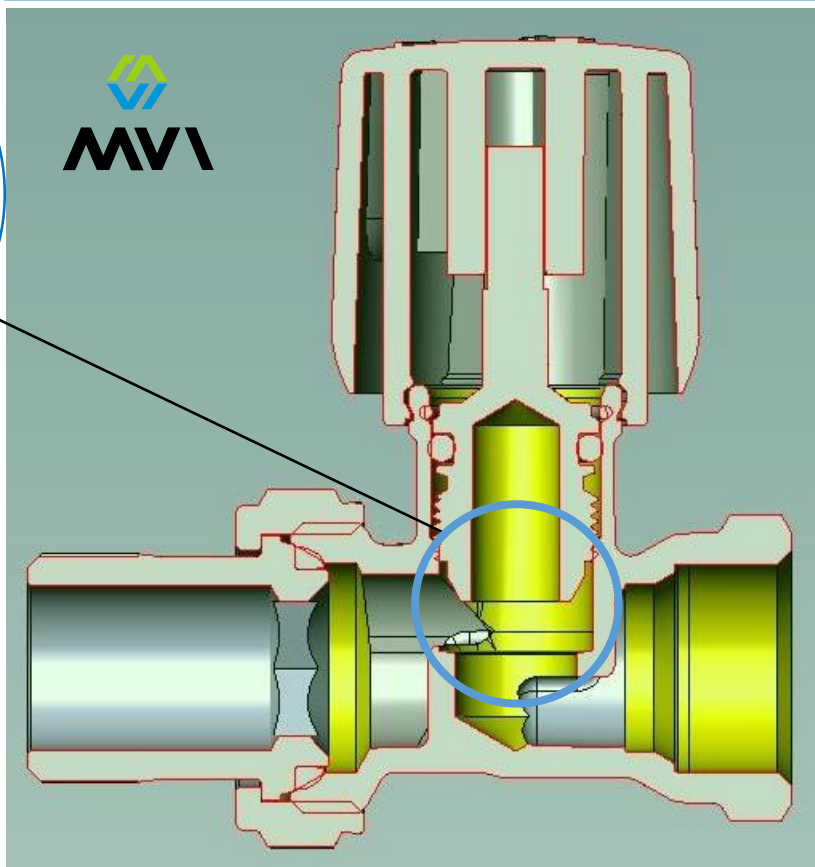
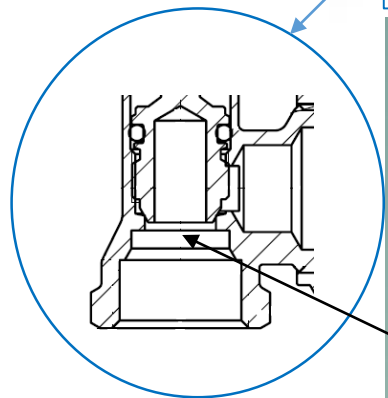
Внутр. шестигранник

Тефлоновый уплотнитель

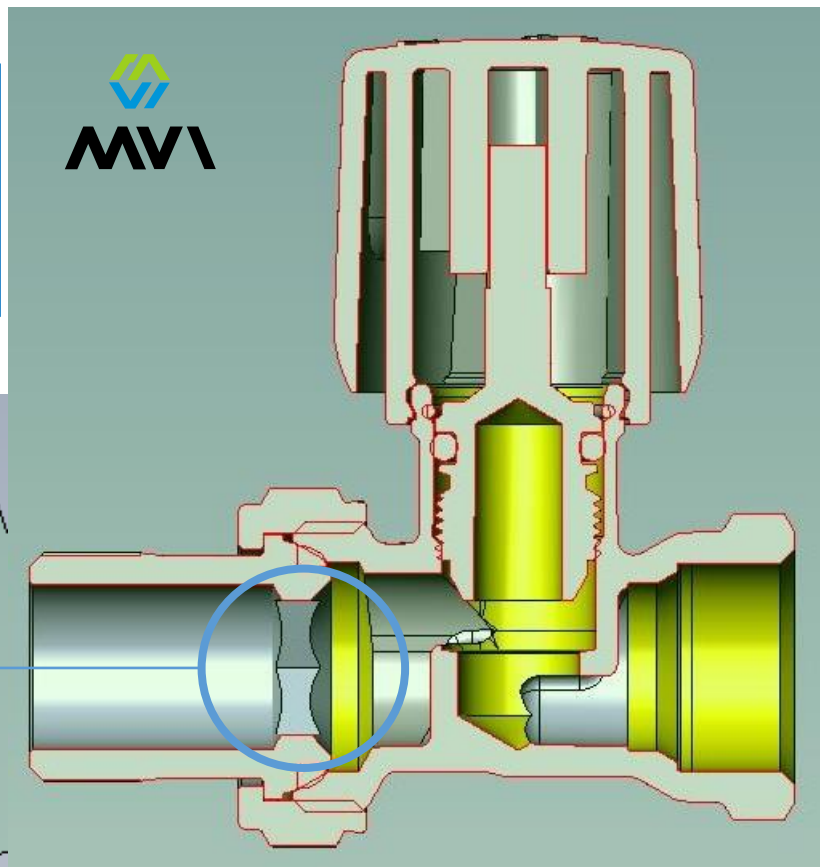
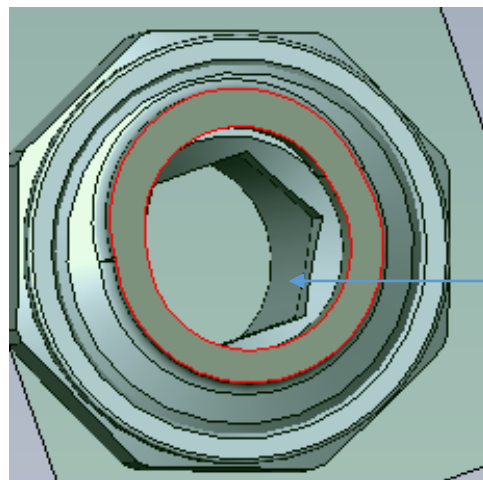




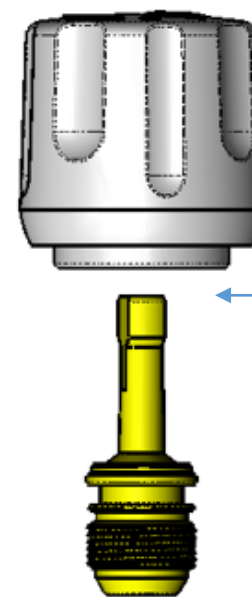
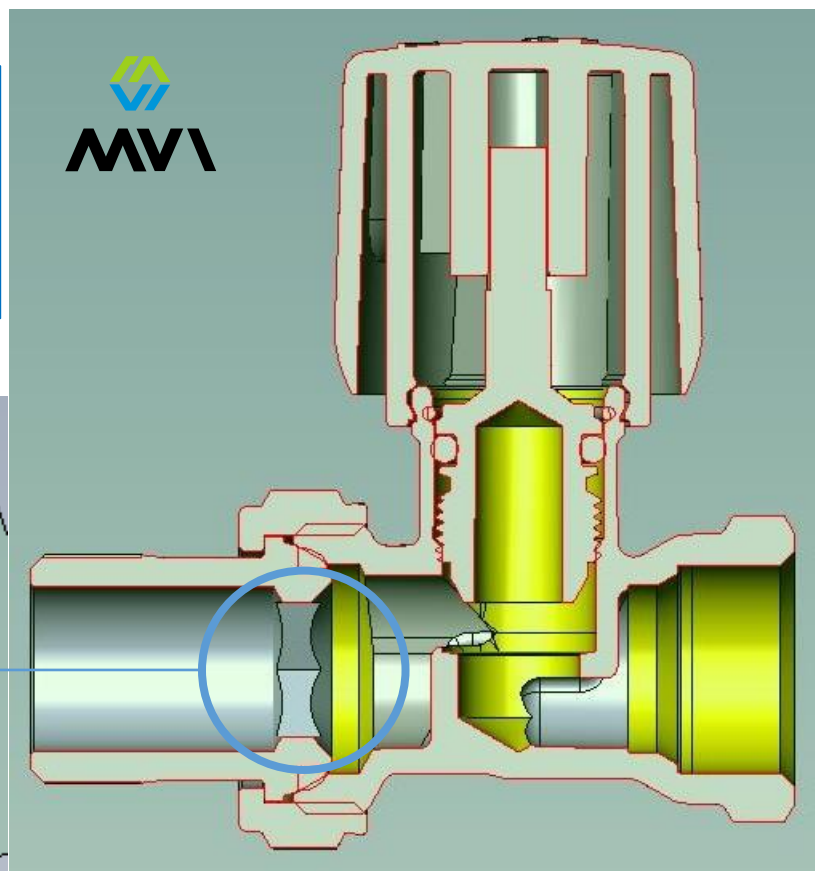
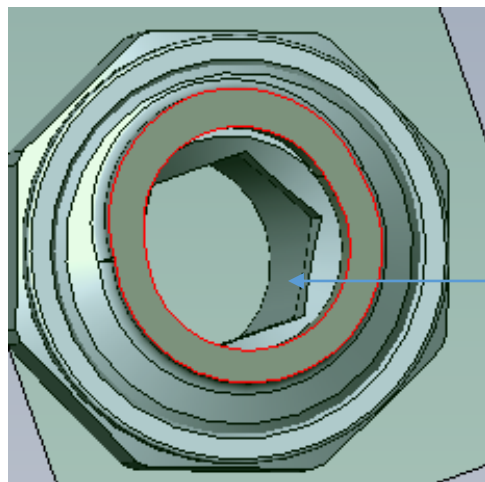
Узел затвора не имеет резиновых уплотнений



Внутренний  
шестигранник  
упрощает процесс  
монтажа

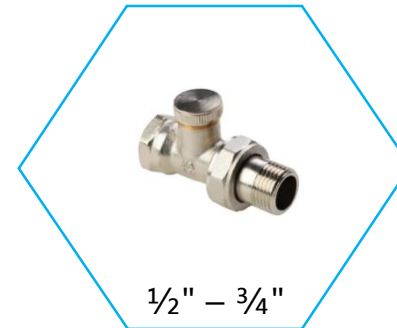


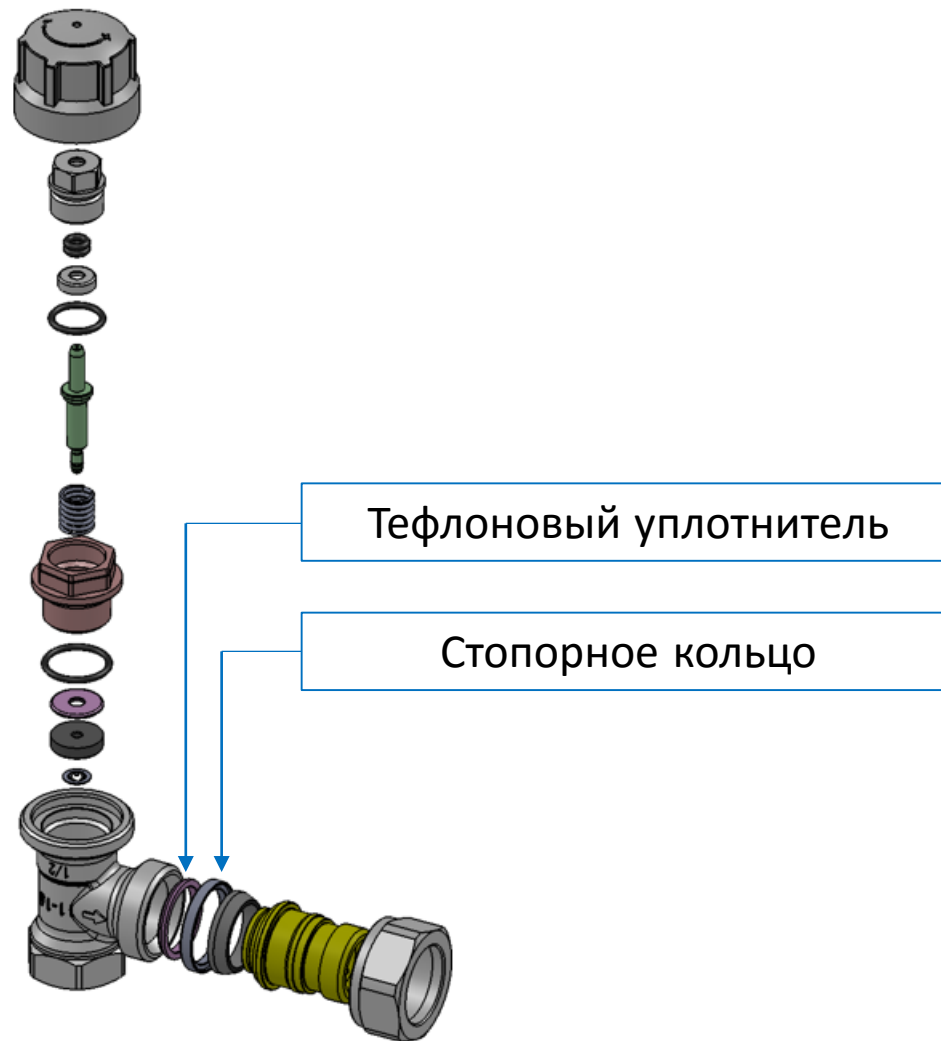
Внутренний  
шестигранник  
упрощает процесс  
монтажа

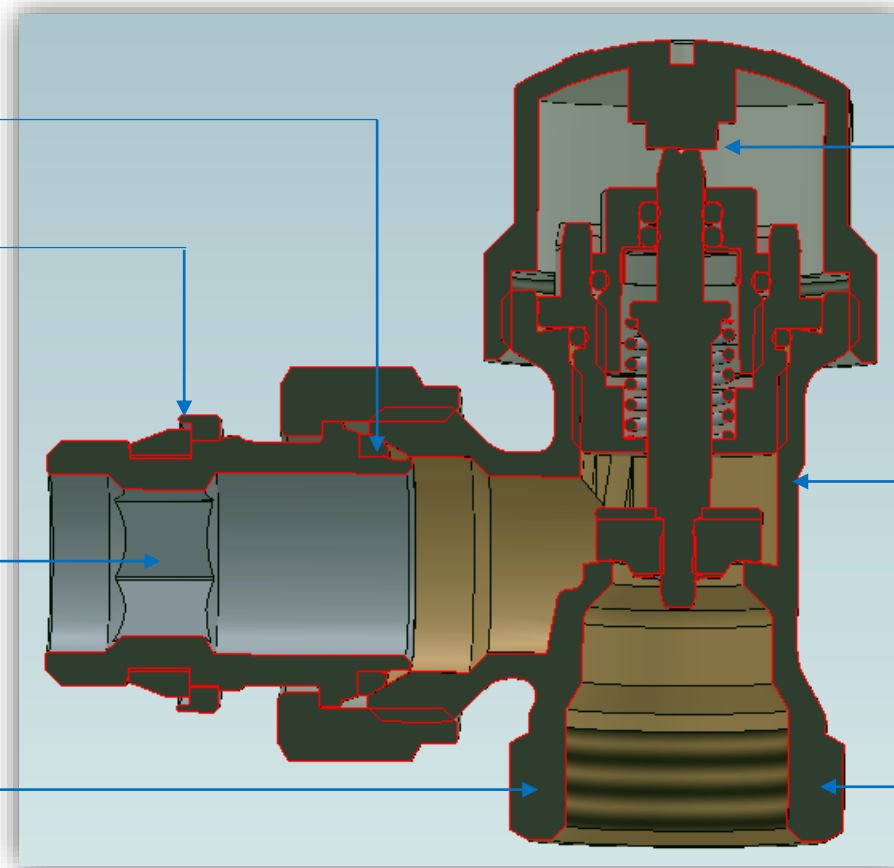


Надёжная и простая  
конструкция  
крепления рукоятки  
к штоку.

## Ручные радиаторные краны







Тefлоновый уплотнитель

Стопорное кольцо

Внутренний шестигранник

Латунь CW617N

Защитный колпачок с  
возможностью  
регулирования клапана

Защитное покрытие из  
никеля

Увеличенная толщина стенки



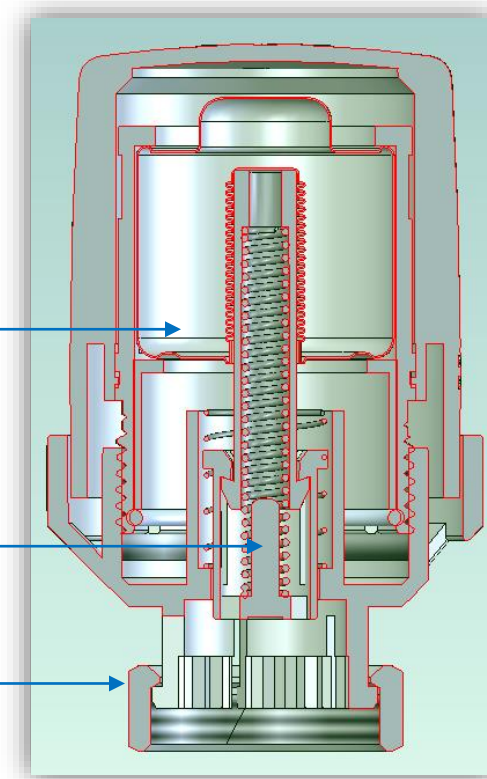
Отверстия для прохода воздуха

Жидкостной датчик температуры

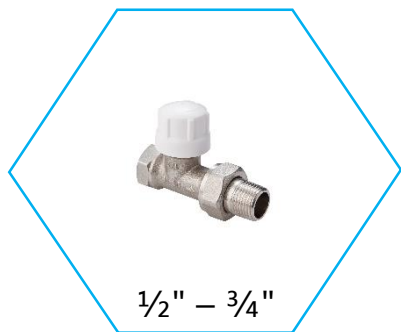
Шкала настройки

Шток

Гайка крепления



## Термостатические клапаны







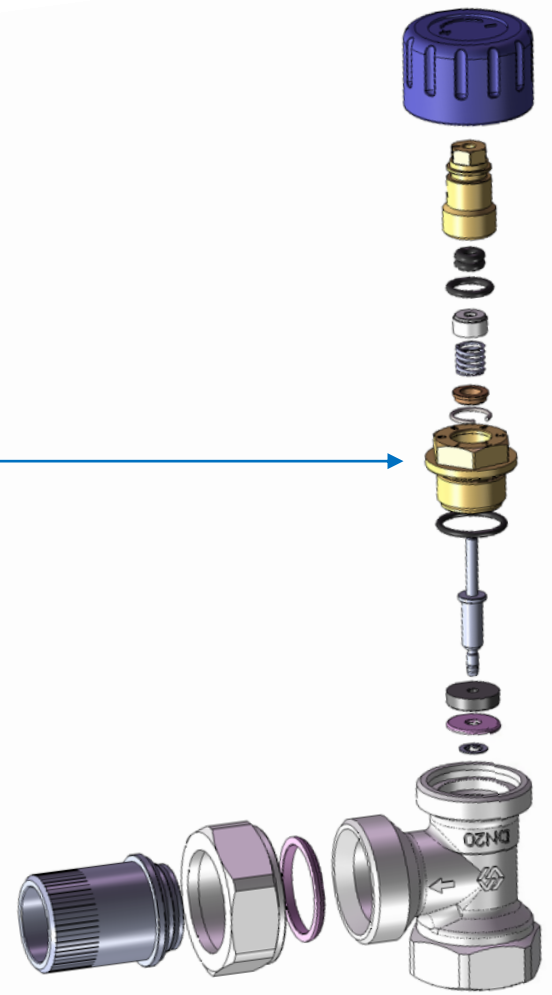
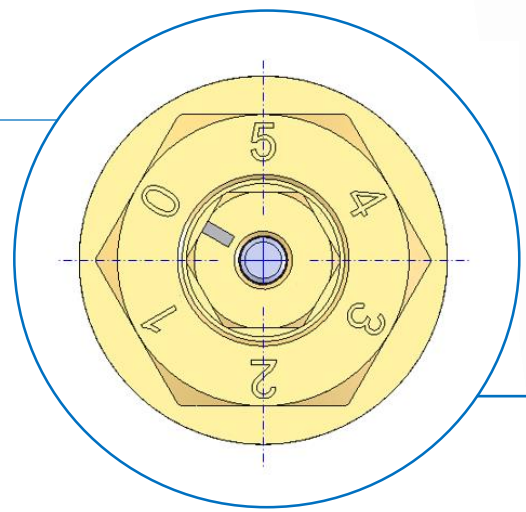
+



+



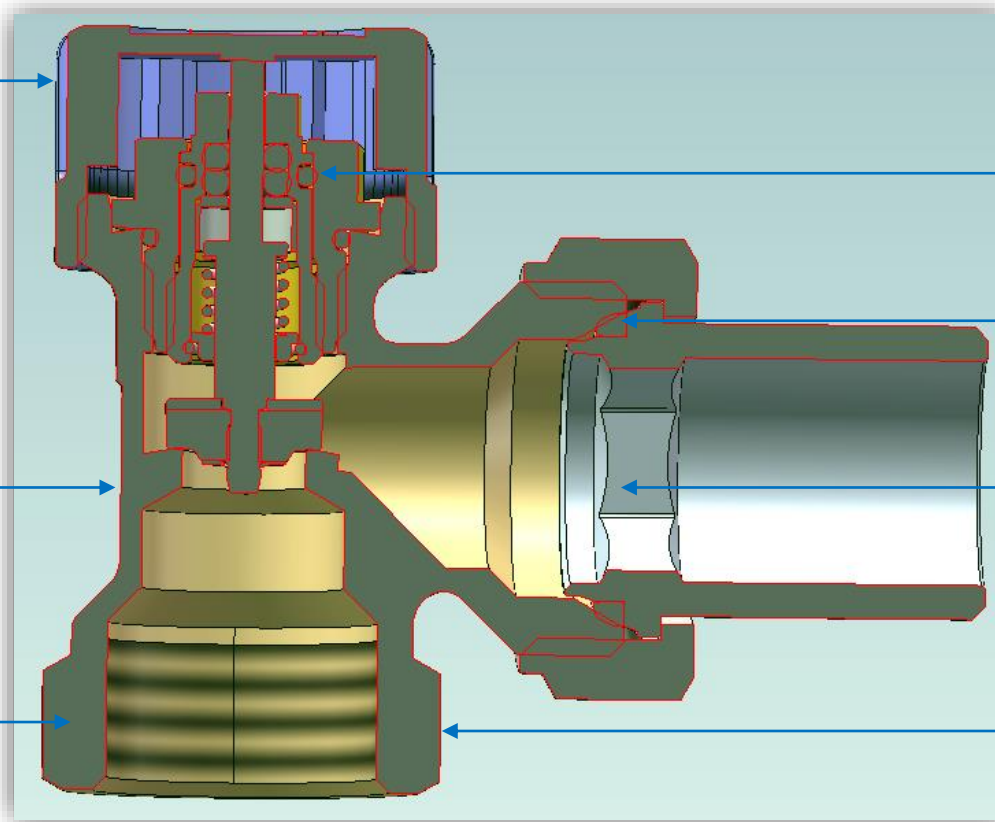




Защитный колпачок  
отличительного синего цвета

Защитное покрытие из  
никеля

Увеличенная толщина стенки



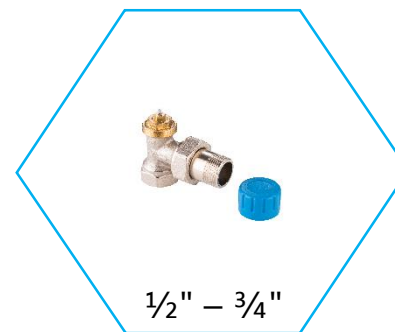
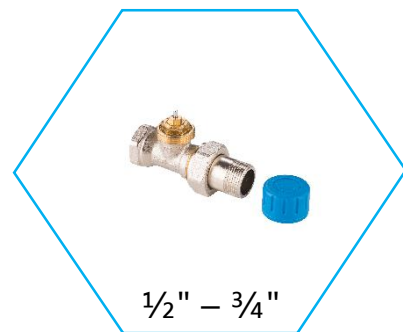
Надежная конструкция  
регулирующего клапана

Тефлоновый уплотнитель

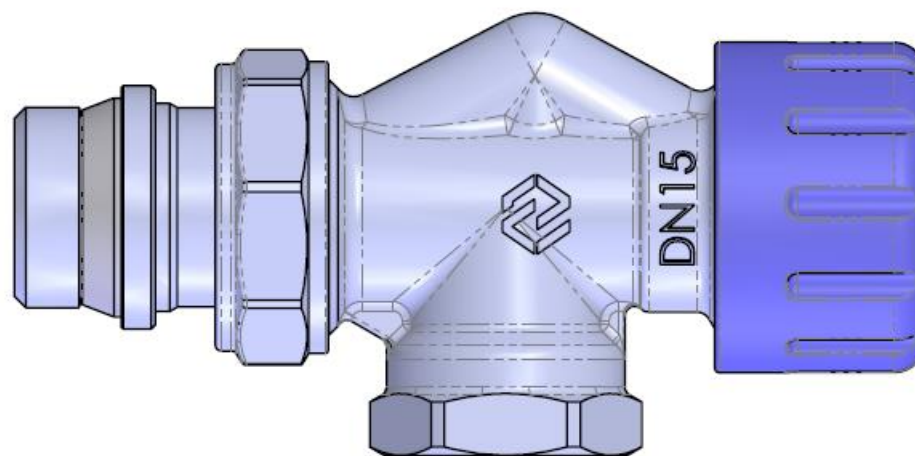
Внутренний шестигранник

Латунь CW617N

## Клапаны термостатические с преднастройкой

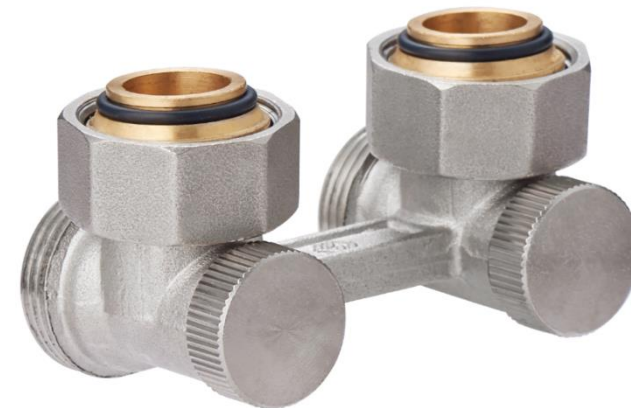
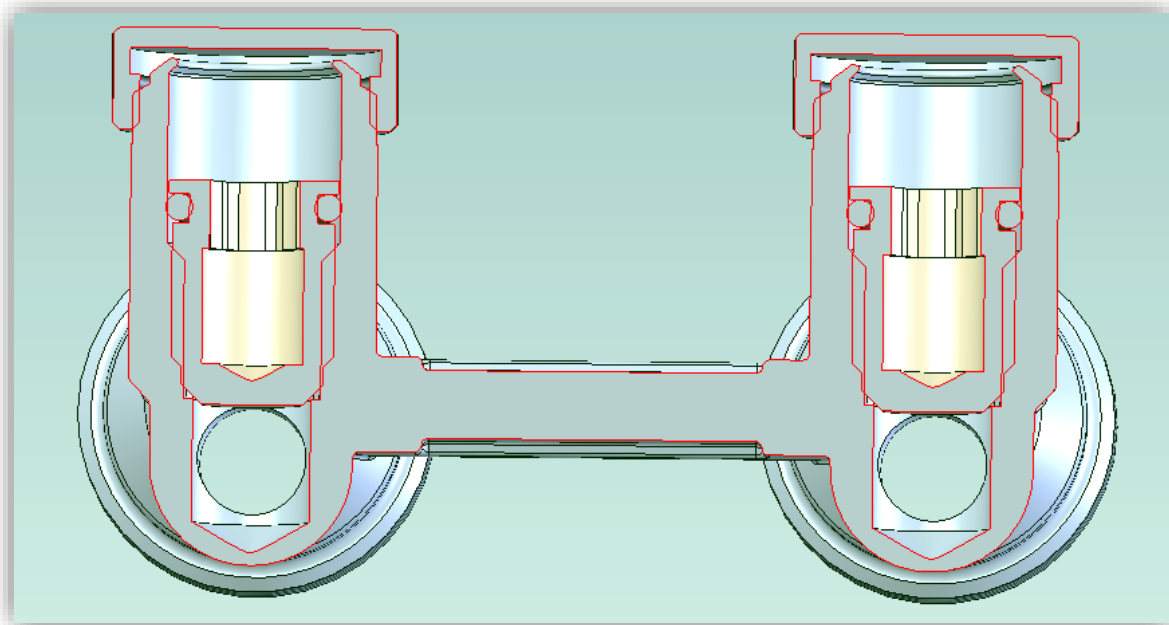


**В ПРОЦЕССЕ  
РАЗРАБОТКИ**

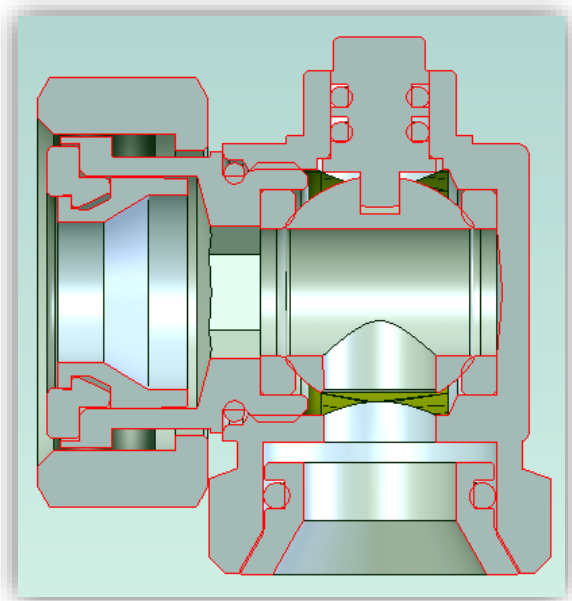


Аксиальный термостатический клапан

Узел нижнего подключения вентильного типа

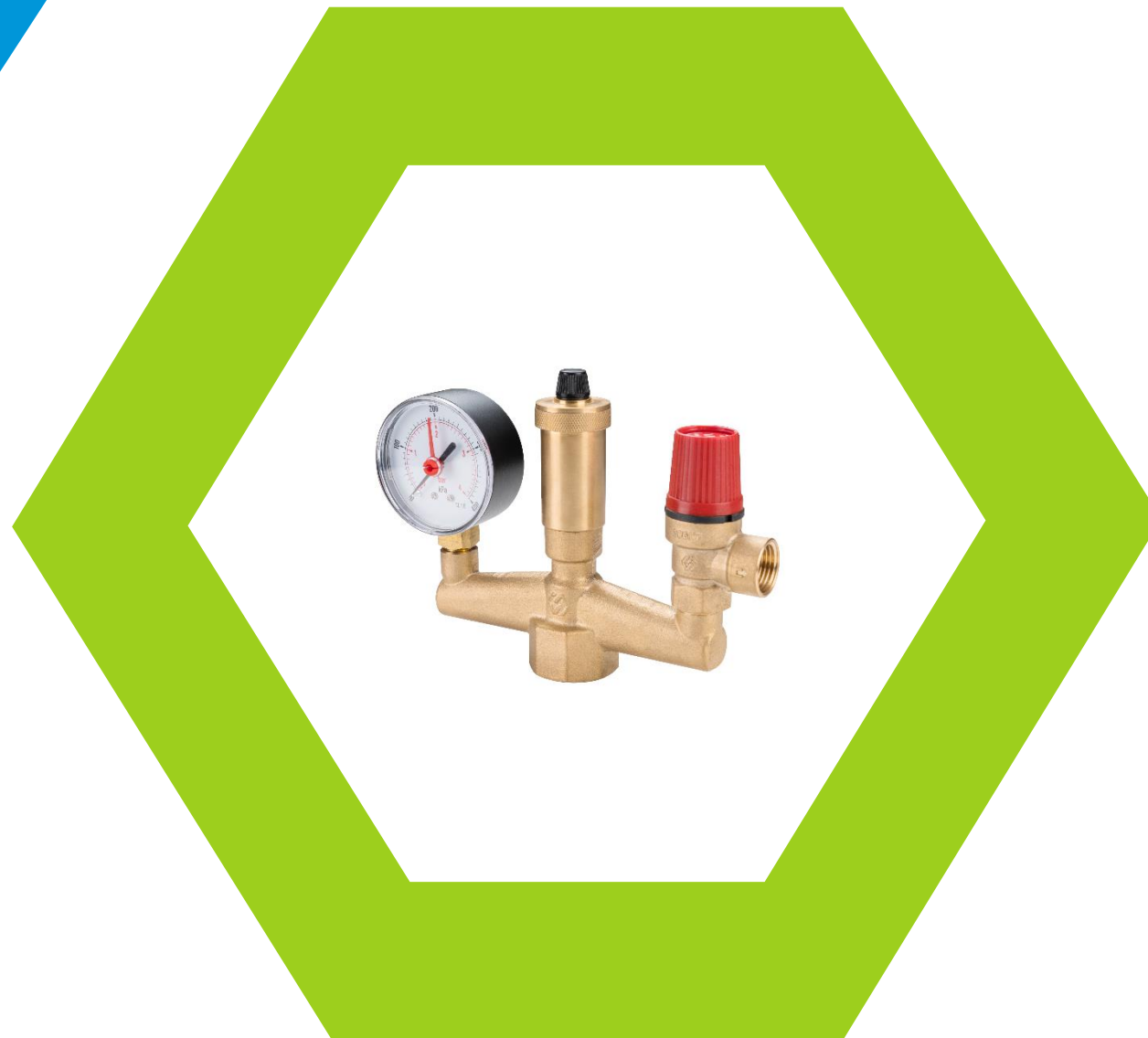


## Узел нижнего подключения шарового типа

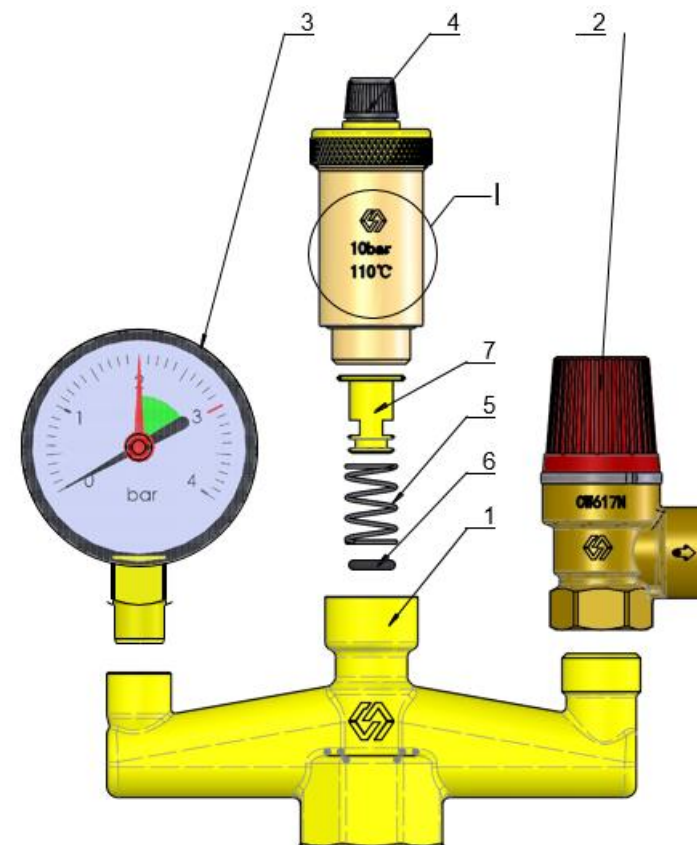




Предохранительная арматура



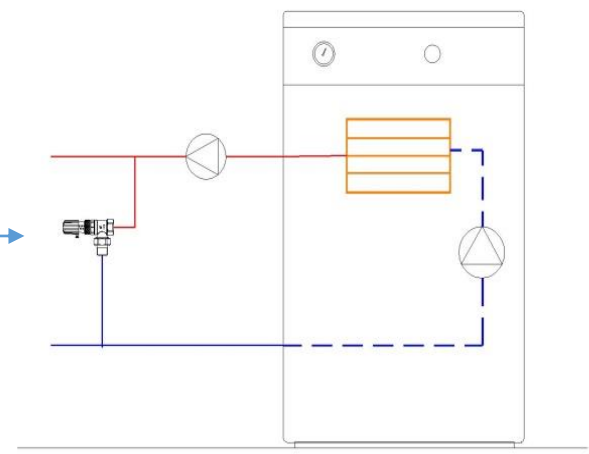
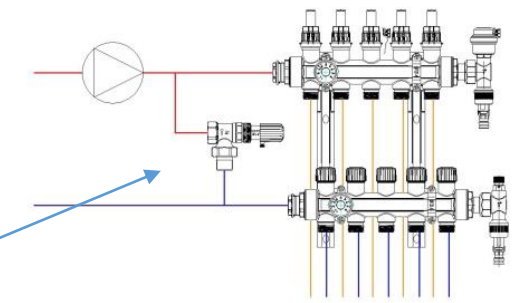
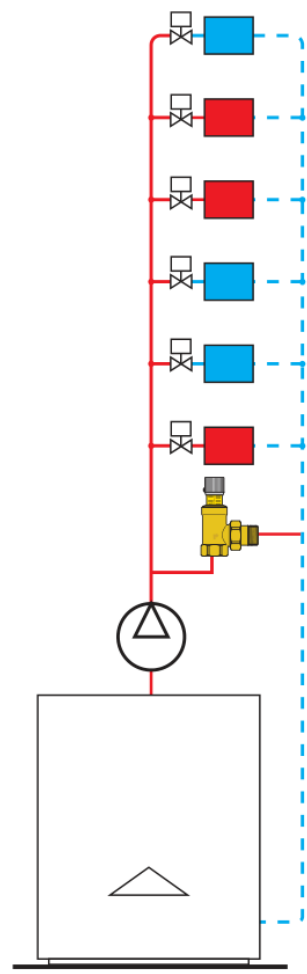
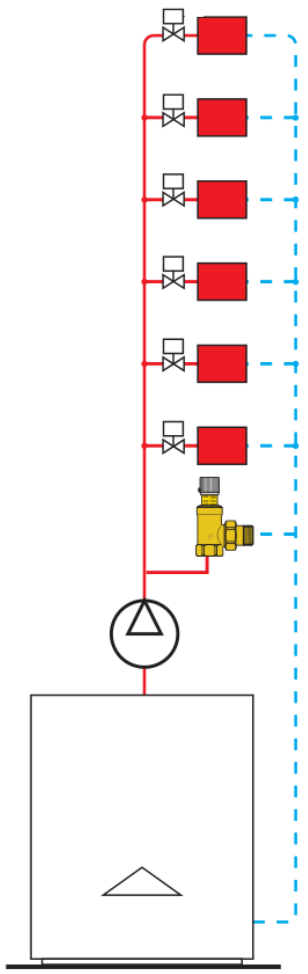
№	Характеристика	Значение
1	Максимальная рабочая температура, °C	+110
2	Номинальное давление PN, бар	10
3	Максимальная мощность системы отопления (котла), кВт	50
4	Предел шкалы манометра, бар	0 ÷ 4
5	Давление срабатывания предохранительного клапана, бар	3





CE

№	Артикул	Значение, бар
1	SE.615.04	1,5
2	SE.620.04	2,0
3	SE.625.04	2,5
4	SE.630.04	3,0
5	SE.660.04	6,0

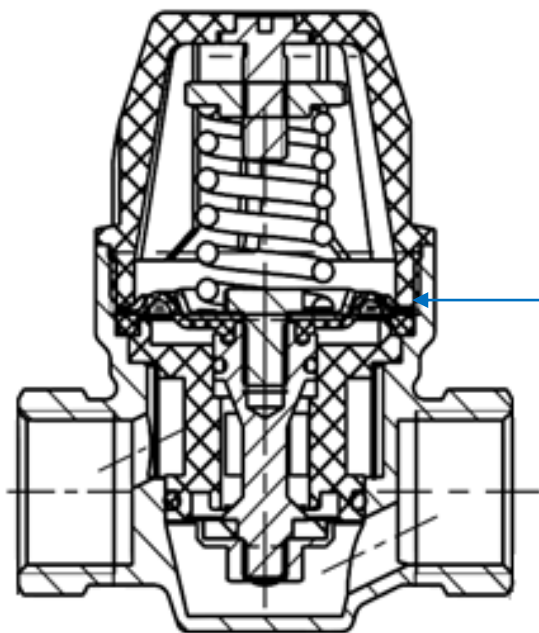




№	Характеристика	Значение
1	Максимальная рабочая температура, °С	70
2	Номинальное давление PN, бар	16
3	Диапазон регулирования давления, бар	1,5 ÷ 6
4	Заводская настройка давления, бар	3 ± 0,5



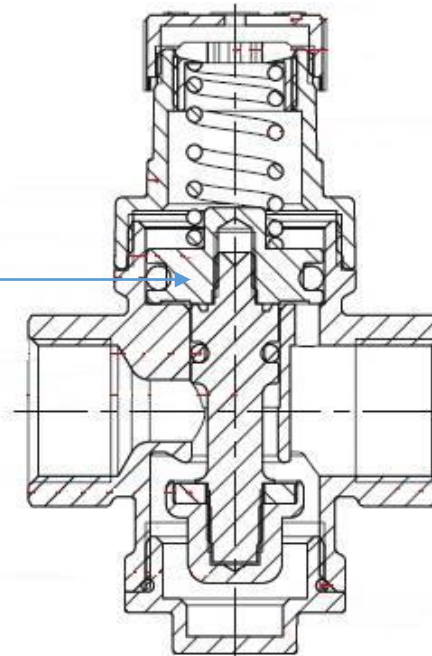
Рабочий механизм закреплен на мембране. Она «улавливает» изменения давления и двигает механизм. В редукторе MVI нет трения металлических частей друг о друга – это увеличивает срок службы.



Мембрана

Поршень

Поршневые редукторы

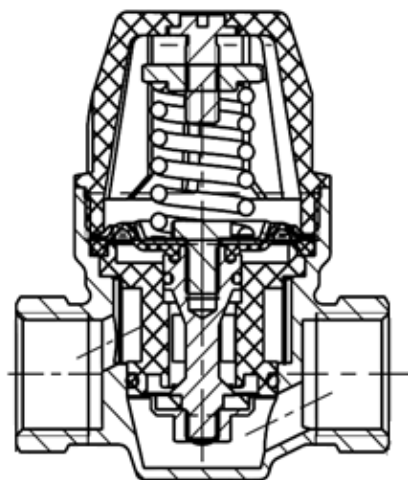


Рабочий механизм, поршень, воспринимает давление среды и двигается в корпусе редуктора. При движении создается трение. С течением времени этот эффект может вызвать эффект «заклинивания» поршня и потерю работоспособности всего редуктора.



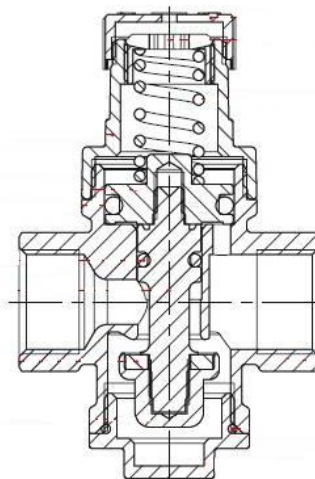


За счет эластичности мембраны редукторы MVI отлично работают как в статическом режиме (когда нет протока воды), так и в динамическом режиме (когда проток воды присутствует).



- ✓ Статический режим
- ✓ Динамический режим

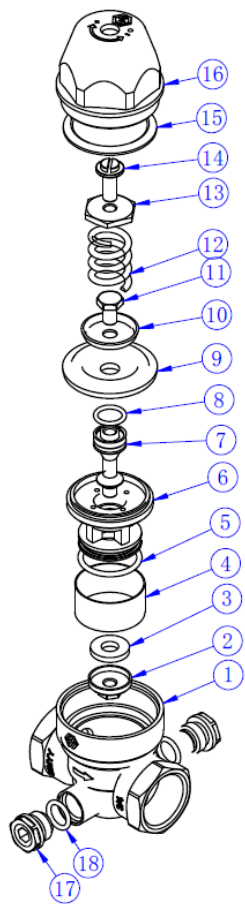
### Поршневые редукторы



- ✗ Статический режим
- ✓ Динамический режим

Поршневые редукторы хорошо работают только в динамическом режиме (при водоразборе). Когда нет протока воды возможен рост давления выше настроечного давления.





Рабочий проход любого редуктора очень маленький, поэтому надежность работы устройства зависит от качества воды. Поэтому перед редуктором рекомендуется устанавливать фильтр грубой очистки. **Редукторы MVI уже оснащены встроенным фильтром** (поз.4 на рис. слева). Поэтому могут работать в неидеально чистой воде.



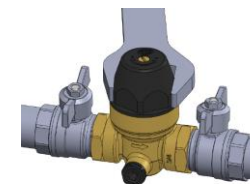
Фильтр очень просто и легко почистить. Для этого необходимо открутить крышку, вытянуть картридж и промыть его под потоком воды. Последовательность процедуры Вы можете увидеть на рис. справа.



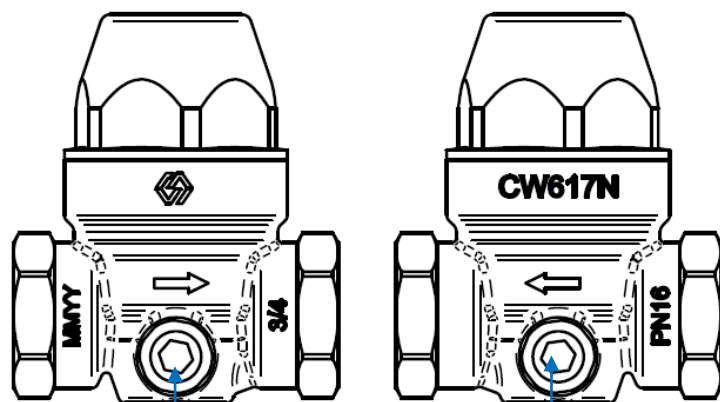
Габаритная длина узла заметно сокращается за счет встроенного фильтра по сравнению с парой ФГО (фильтр грубой очистки) + поршневой редуктор.



Для ценового сравнения правильно сравнивать редуктор MVI серии SE с поршневым редуктором + ФГО.

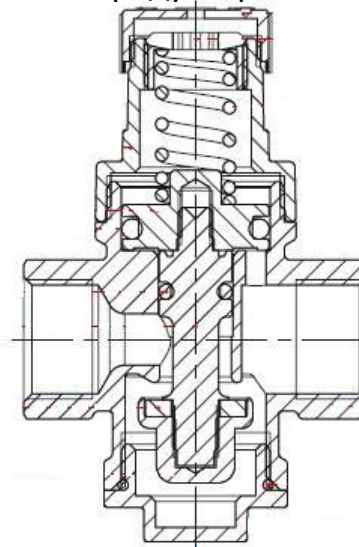


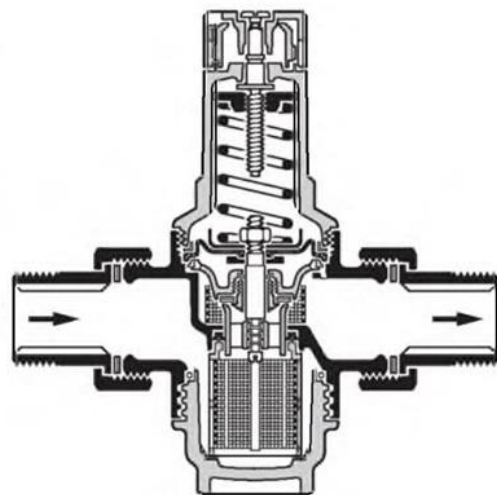
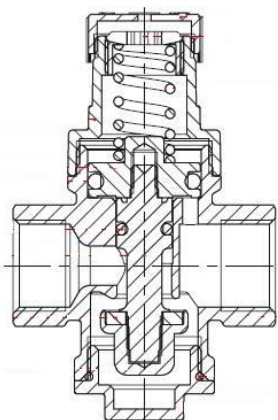
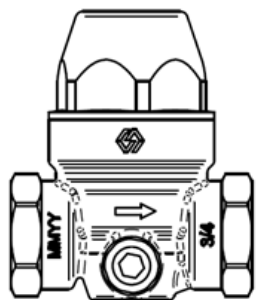




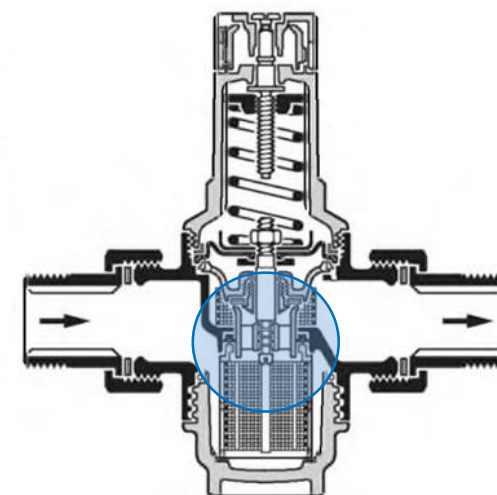
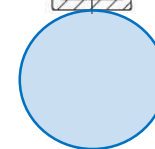
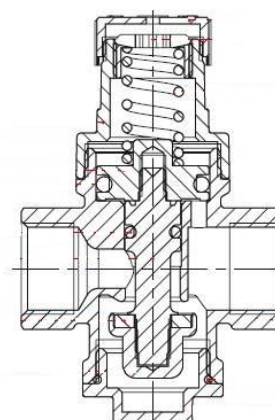
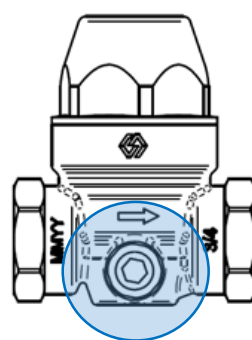
Место подключения  
манометра

Поршневые  
редукторы





Без манометра



С манометром



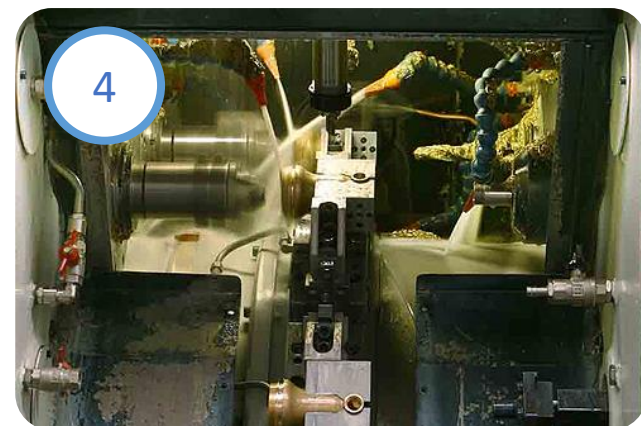
## Преимущества

- ✓ Мембранная конструкция редуктора
- ✓ Отлично работают как в динамическом режиме системы, так и статическом
- ✓ Комплектуется встроенным фильтроэлементом
- ✓ Простая и легкая очистка фильтра
- ✓ Минимальные габариты за счет оптимизированной конструкции и размещения выходов под манометр с лицевой стороны
- ✓ Возможность установки манометра с разных сторон корпуса



Резьбовые латунные фитинги





### Фитинг не прошедший термообработку



- HB 2.5 / 62.5 > 115 Твердость (не соответствует стандартам DIN 3523)
- Возникновение трещин при радиальном сжатии деформацией = 7% диаметра
- Трещины возникают при радиальном сжатии = 400 кгс

Механические операции, необходимые для получения фитингов (токарная, фрезерная, пескоструйная обработки), вызывают его затвердевание и, как следствие, повышение хрупкости. Эту проблему можно решить с помощью термообработки.

Нагревание фитингов до температуры 250-300°C в течение двух часов позволяет смягчить продукт. В результате снимается внутренние напряжения. При нормализации сплава кристаллы, деформированные и подвергнутые напряжению, превращаются в кристаллы без напряжения посредством сброса, перекристаллизации и роста зерна. Такой процесс называется рекристаллизационный отжиг. А такие фитинги называются нормализованными

Нормализованные фитинги обладают более высокой способностью поглощать деформации, не подвергаясь риску поломки.

Простым способом проверки является сильный удар по корпусу с помощью тяжелых предметов. Ненормализованное латунное изделия как правило разлетается на части.

### Фитинг прошедший термообработку

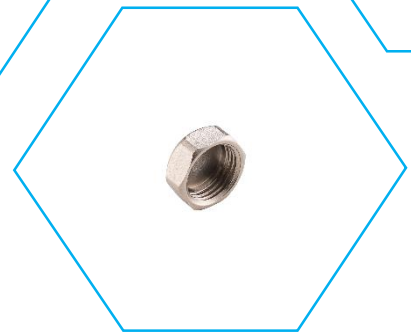
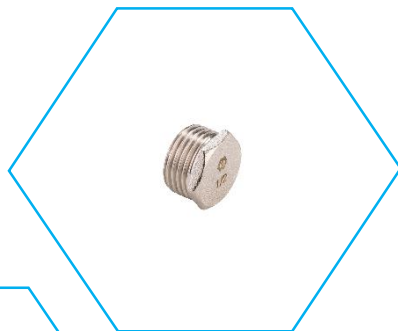
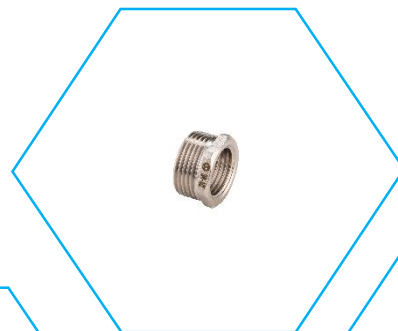
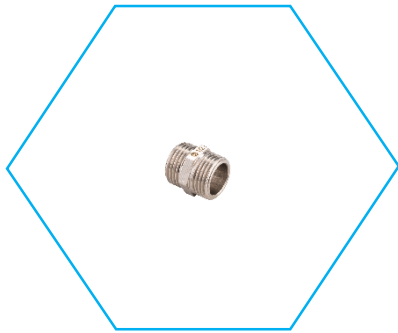
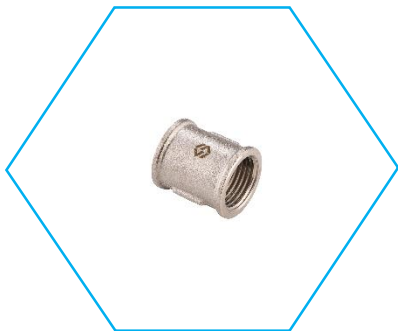


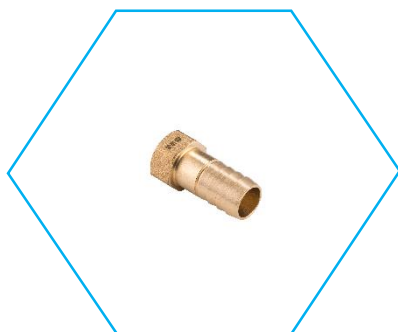
- HB 2.5 / 62.5 ≤ 115 Твердость (соответствует DIN 3523)
- Отсутствие трещин при радиальном сжатии при деформации > 7% диаметра
- При радиальном сжатии трещины не возникают > 400 кгс (пластическая деформация)







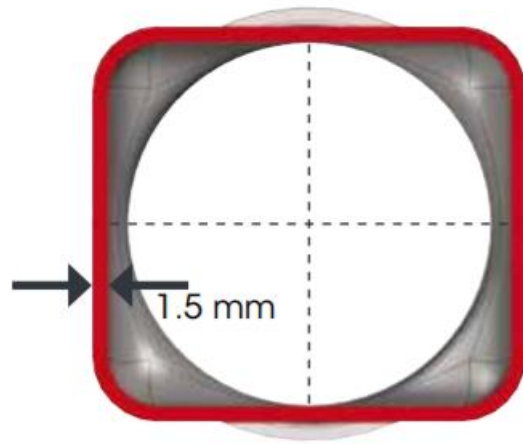




Коллекторы



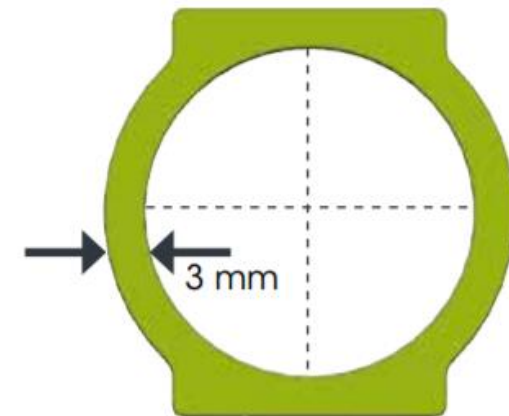
Разрез коллектора из нержавеющей стали



Прочность на разрыв 520 Н / мм<sup>2</sup>

Характеристика	
✓	Пропускная способность
	Вес <span style="float: right;">✓</span>
✓	Стоимость
✓	Стойкость к коррозии
✓	Механическая прочность

Разрез коллектора из латуни

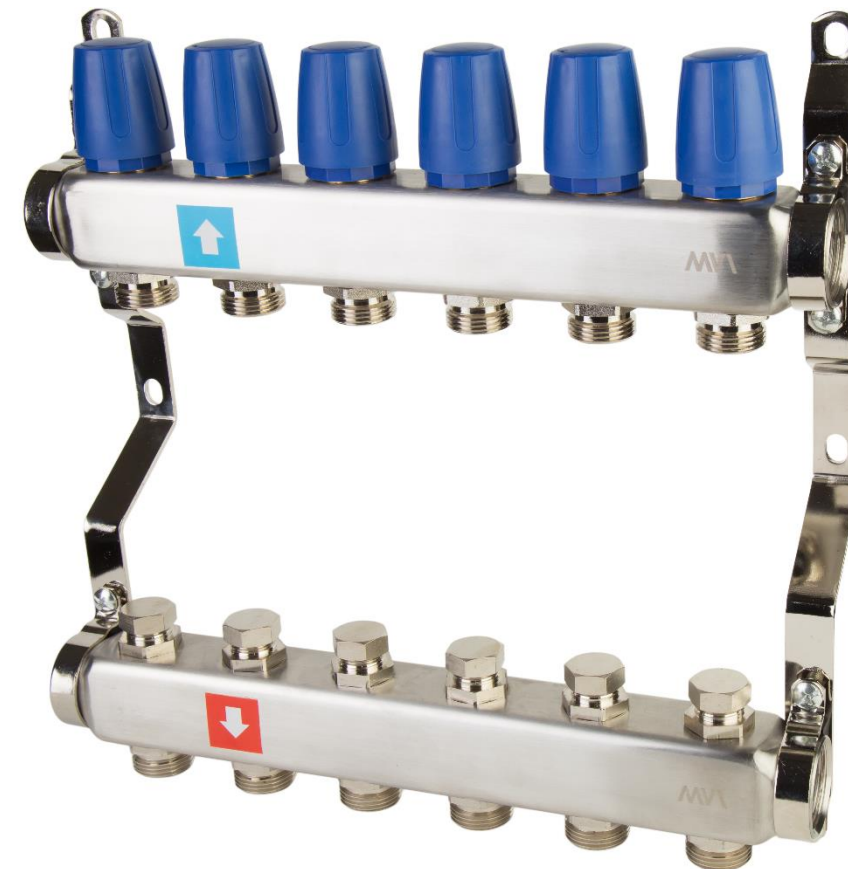


Прочность на разрыв 430 Н / мм<sup>2</sup>



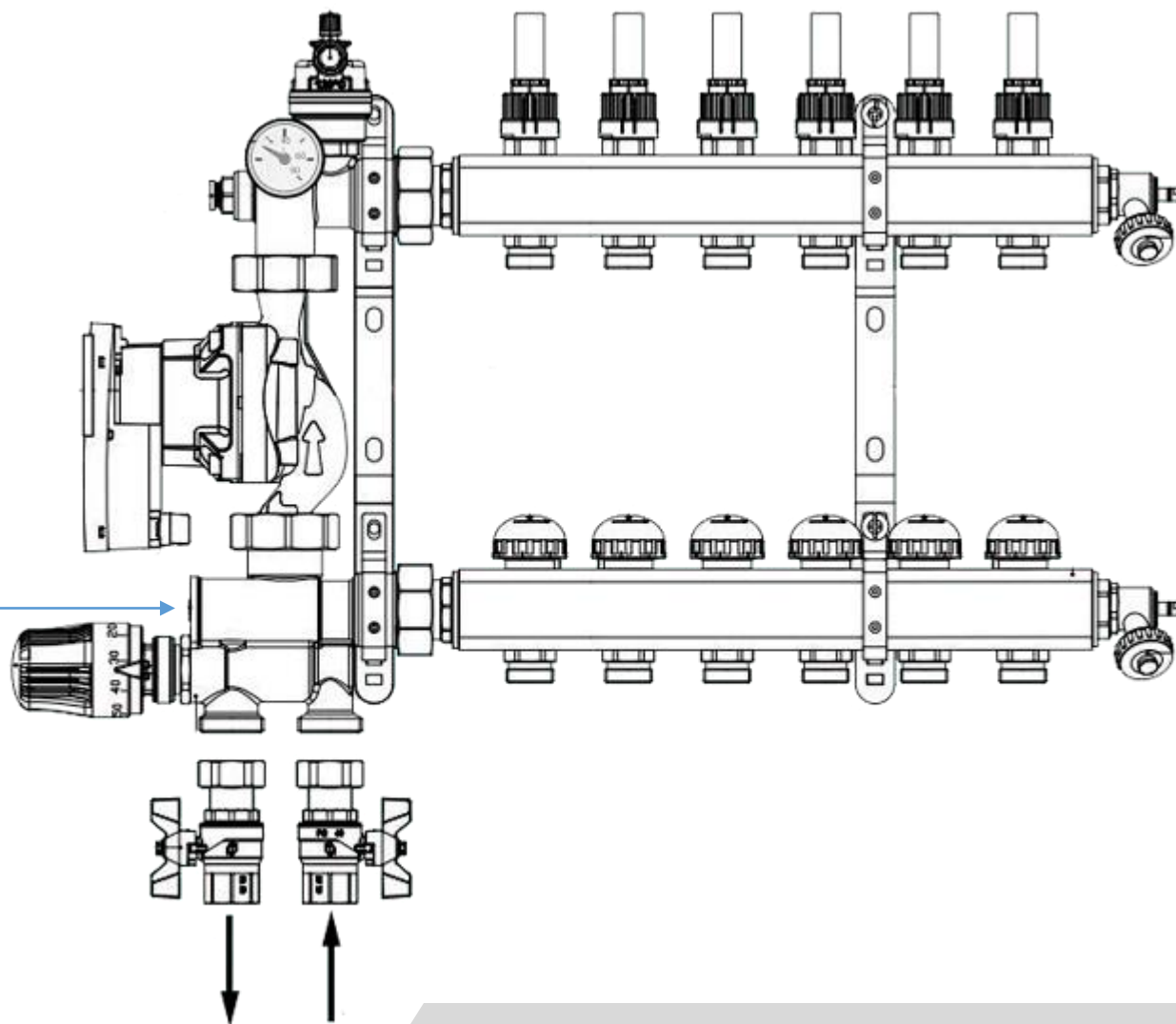
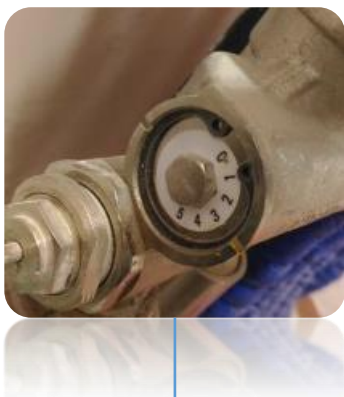
№	Характеристика	Значение
1	Максимальная рабочая температура, °С	95
2	Номинальное давление PN, бар	10
3	Диаметр резьбы термостатического клапана	M30*1,5
4	Диапазон настройки расходомеров, л/мин	0 ÷ 5

№	Характеристика	Значение
1	Максимальная рабочая температура, °С	95
2	Номинальное давление PN, бар	10
3	Диаметр резьбы термостатического клапана	M30*1,5

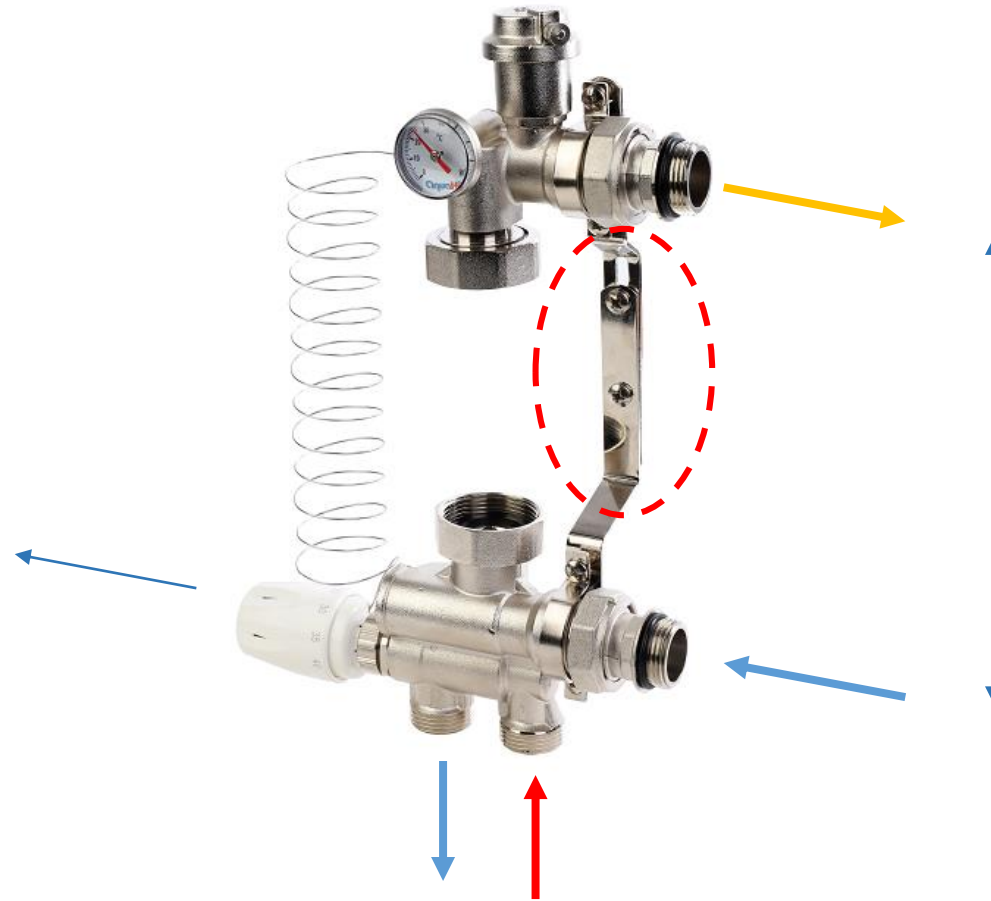
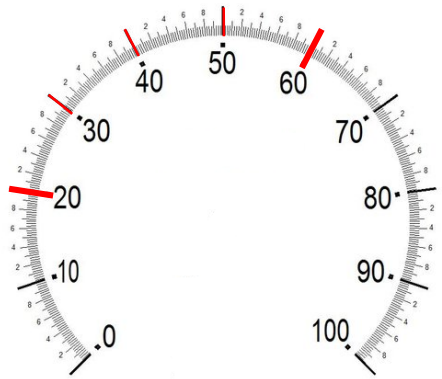




№	Характеристика	Значение
1	Максимальная температура первичного контура, °С	90
2	Максимальное давление , бар	10
3	Диапазон регулирования температуры во вторичном контуре (на термоголовке), °С	20÷60
4	Тепловая мощность, кВт (настройка байпаса 0)	10
5	Тепловая мощность, кВт (настройка байпаса 5)	12,5
6	Максимальная пропускная способность Kv, м.куб./час	4,8
7	Диаметр подключения насоса	1*1/2"
8	Монтажная длинна устанавливаемого насоса, мм	130 (180)



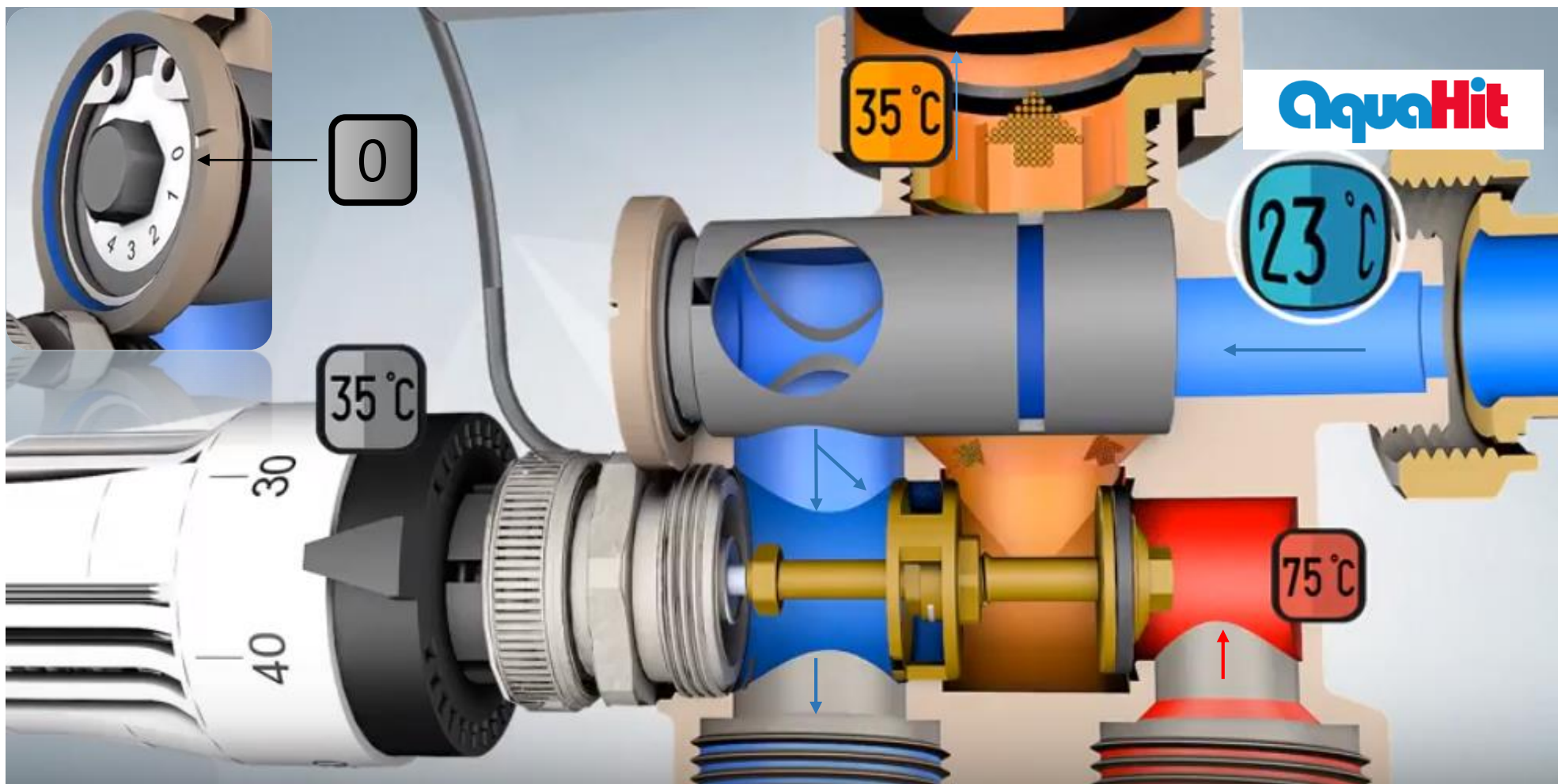


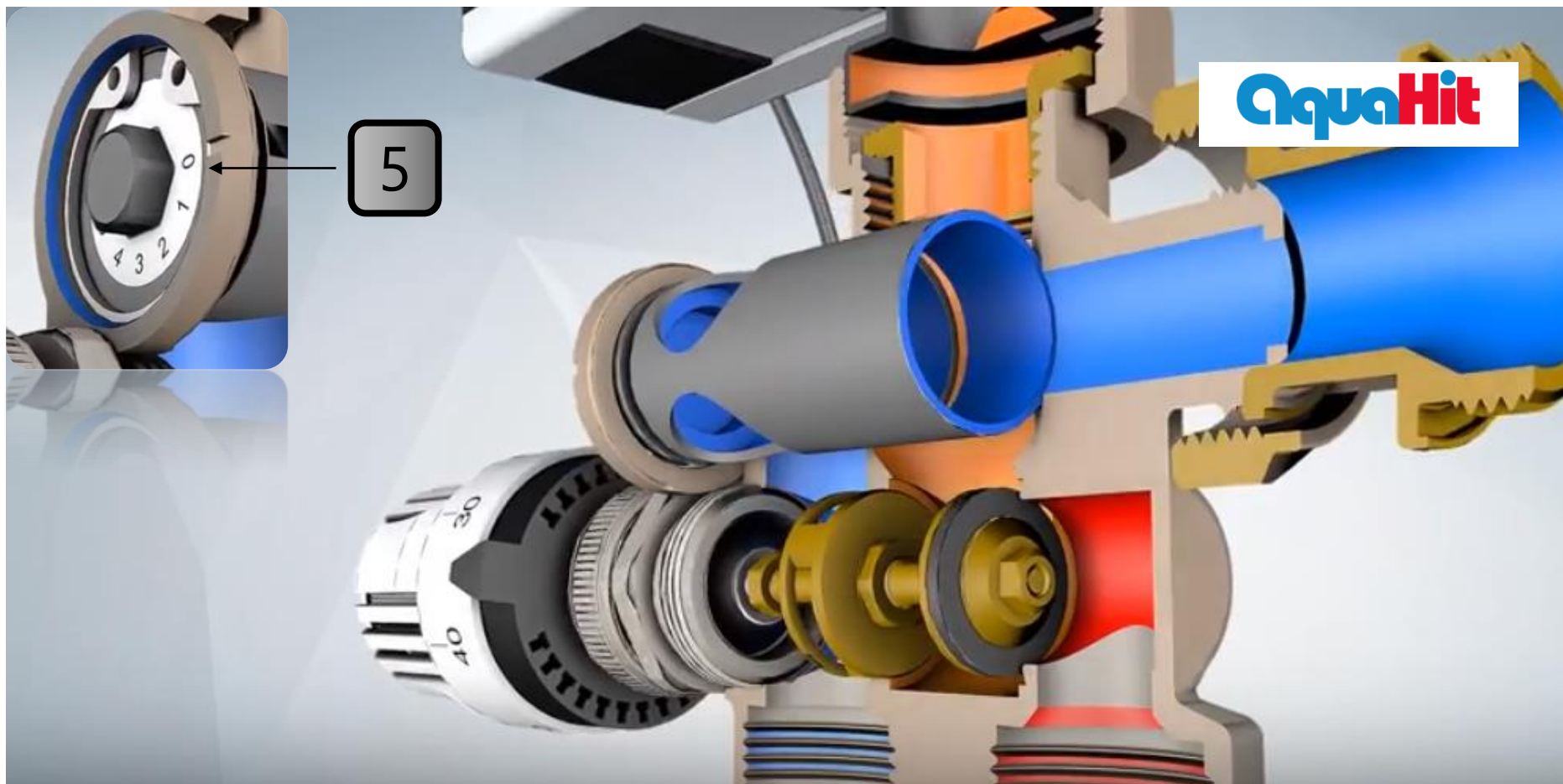


180 мм

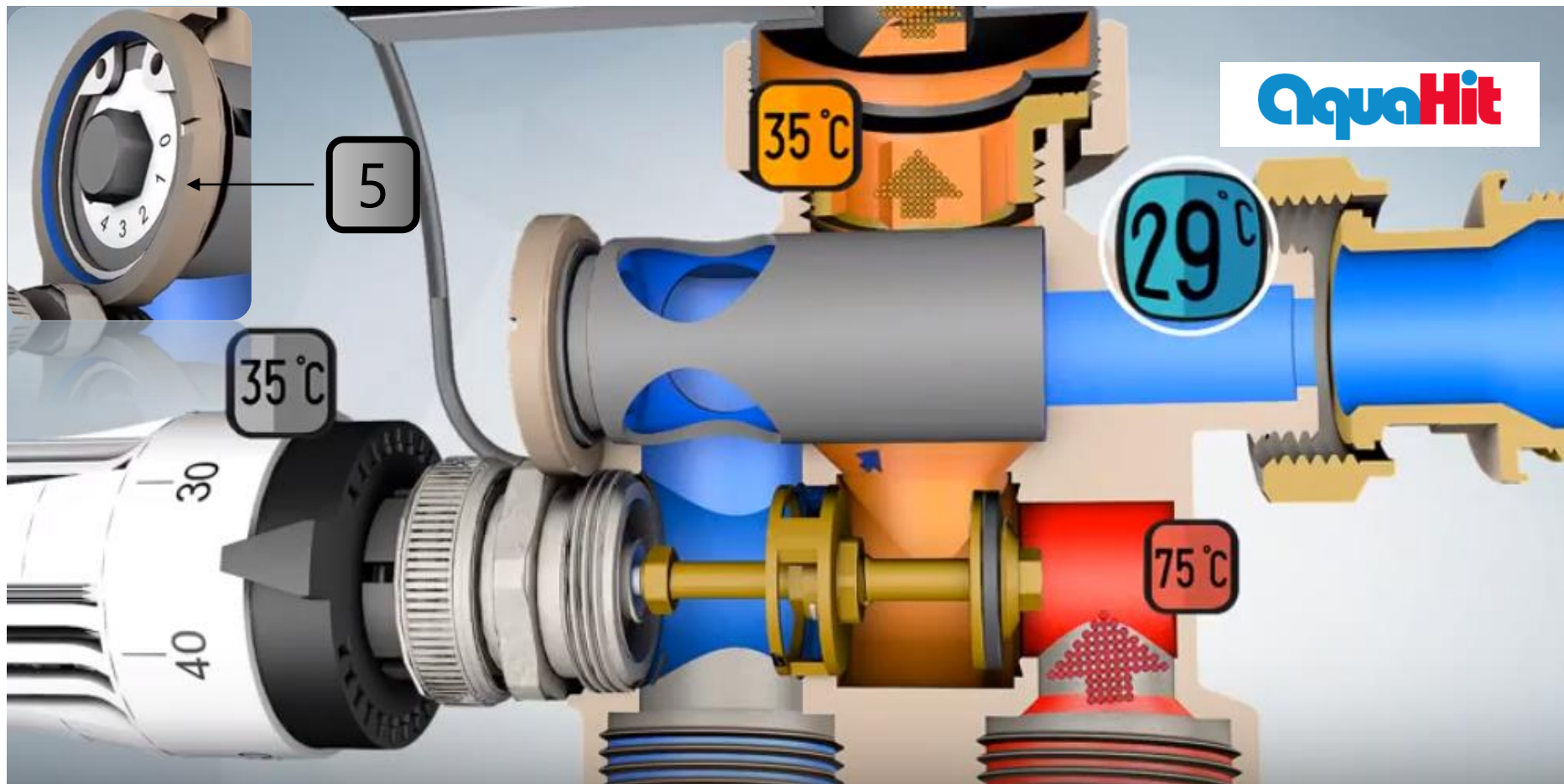


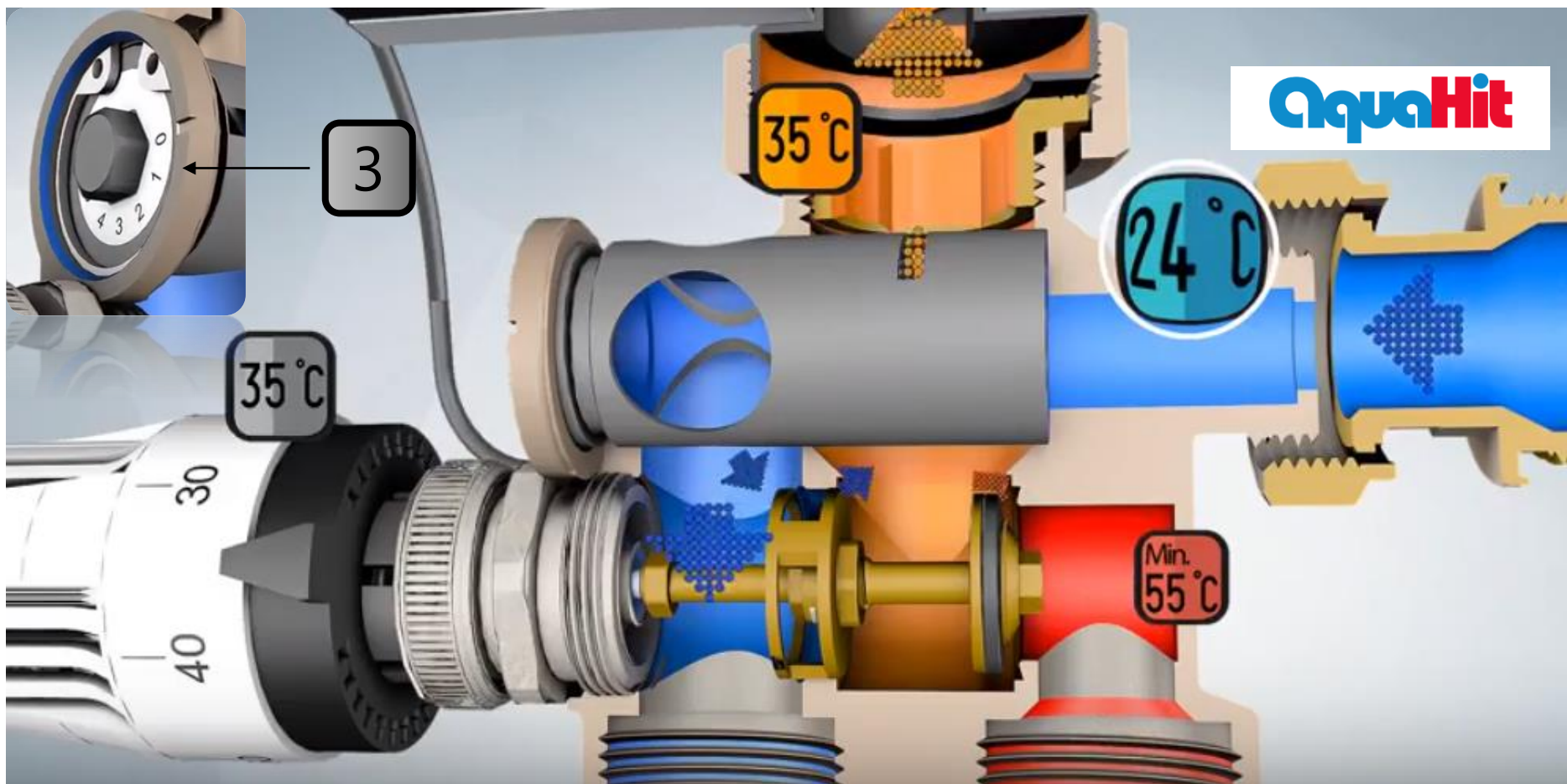
130 мм



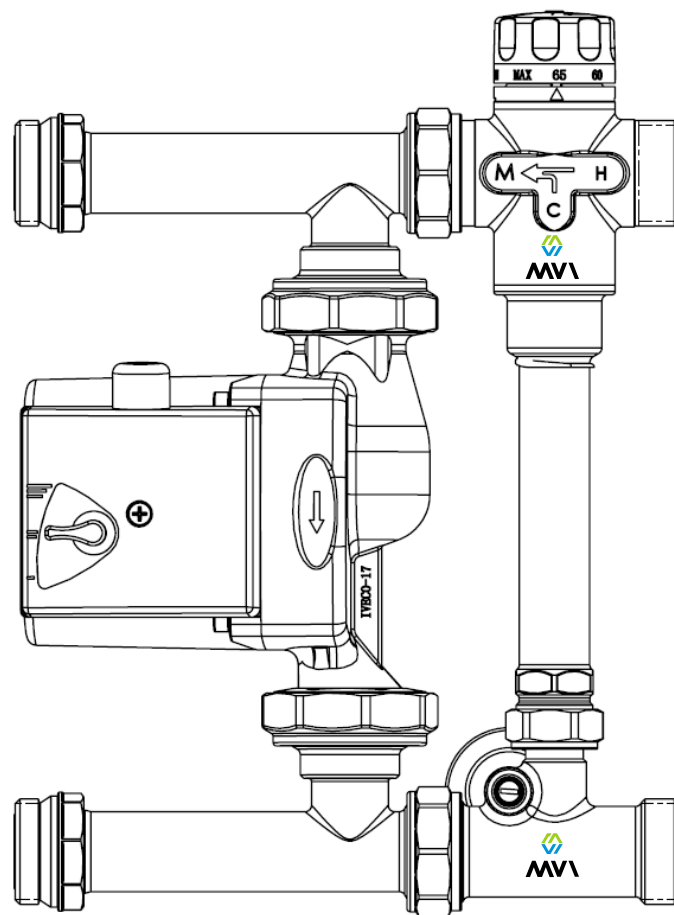


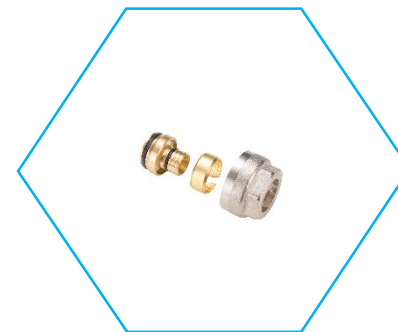
Работа НСУ при полностью открытом байпасе





**В ПРОЦЕССЕ  
РАЗРАБОТКИ**





Трубы







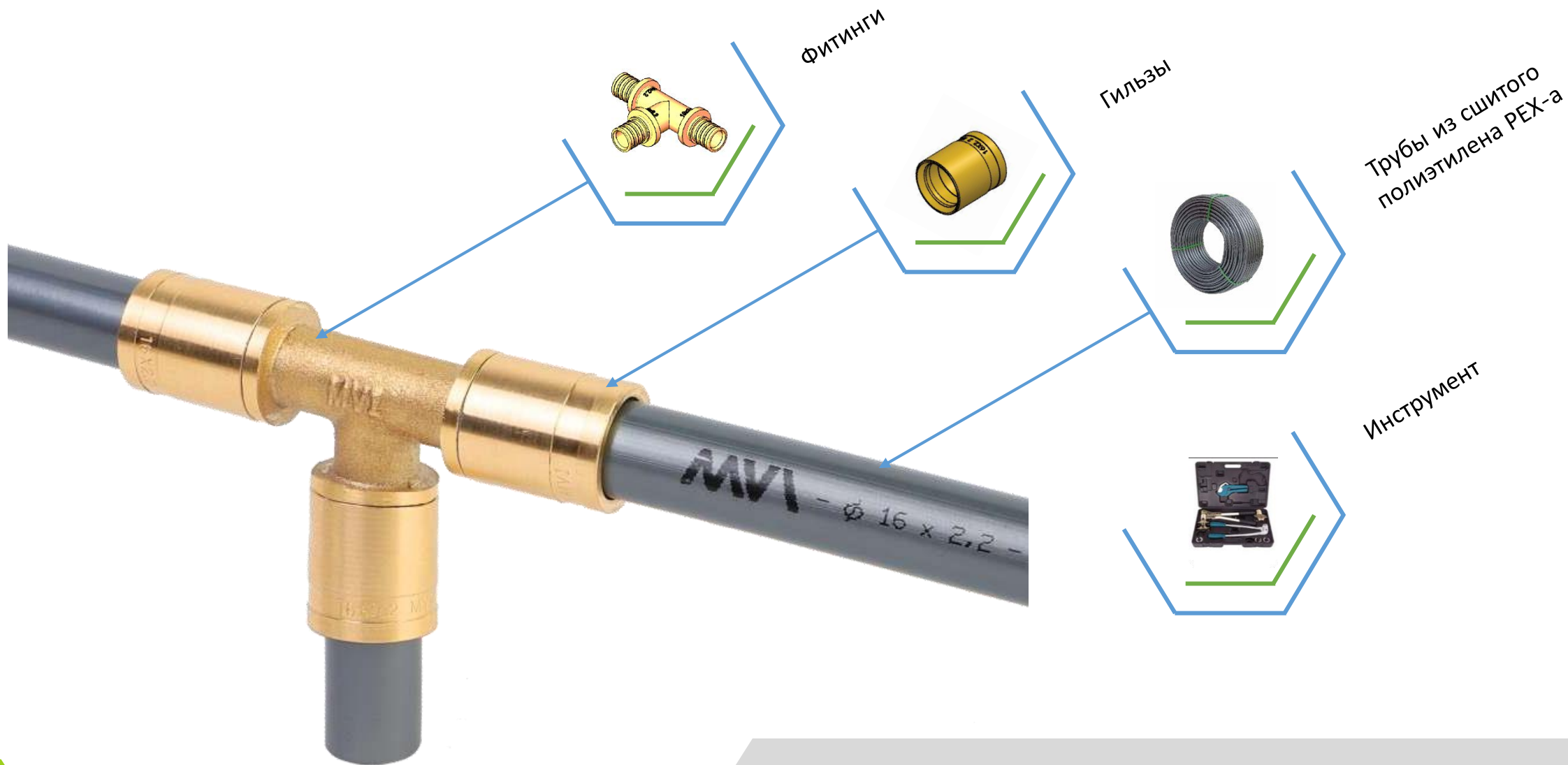
№	Характеристика	16x2,0	20x2,0
1	Наружный диаметр, мм	16	20
2	Толщина стенки, мм	2	2
3	Максимальная рабочая температура, °С	95	
4	Максимальное рабочее давление при температуре 95°С, бар	8	6

№	Характеристика	16x2, 0	20x2, 0	26x3, 0	32x3, 0
1	Наружный диаметр, мм	16	20	26	32
2	Толщина стенки, мм	2	2	3	3
3	Максимальная рабочая температура, °С			95	
4	Номинальное давление, бар			10	



Система аксиальных фитингов  
(под натяжную гильзу)







### Преимущества системы с натяжным кольцом

Отсутствие заужения в системе (полный проход)

Надежность. Отсутствие резиновых уплотнительных колец

Стокость к коррозии труб и фитингов

Малая потеря давления на элементах системы

Соединение сделать неверно практически невозможно

Соединение получается неразборное. И его можно замоноличивать в строительные конструкции.

10 лет гарантии

## Отсутствие заужения в системе



Заужения нет.  
+30% к пропускной  
способности

Заужение внутреннего прохода

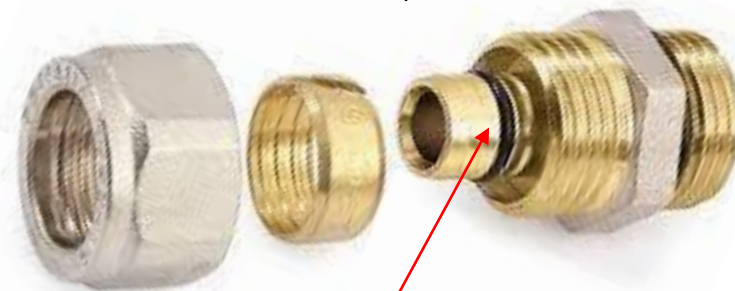
## Надежность. Отсутствие резиновых уплотнительных колец

Аксиальный фитинг

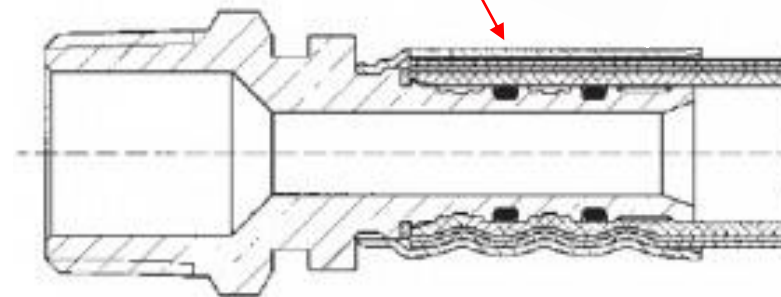


Отсутствие резиновых колечек  
повышает надежность соединения

Обжимной фитинг

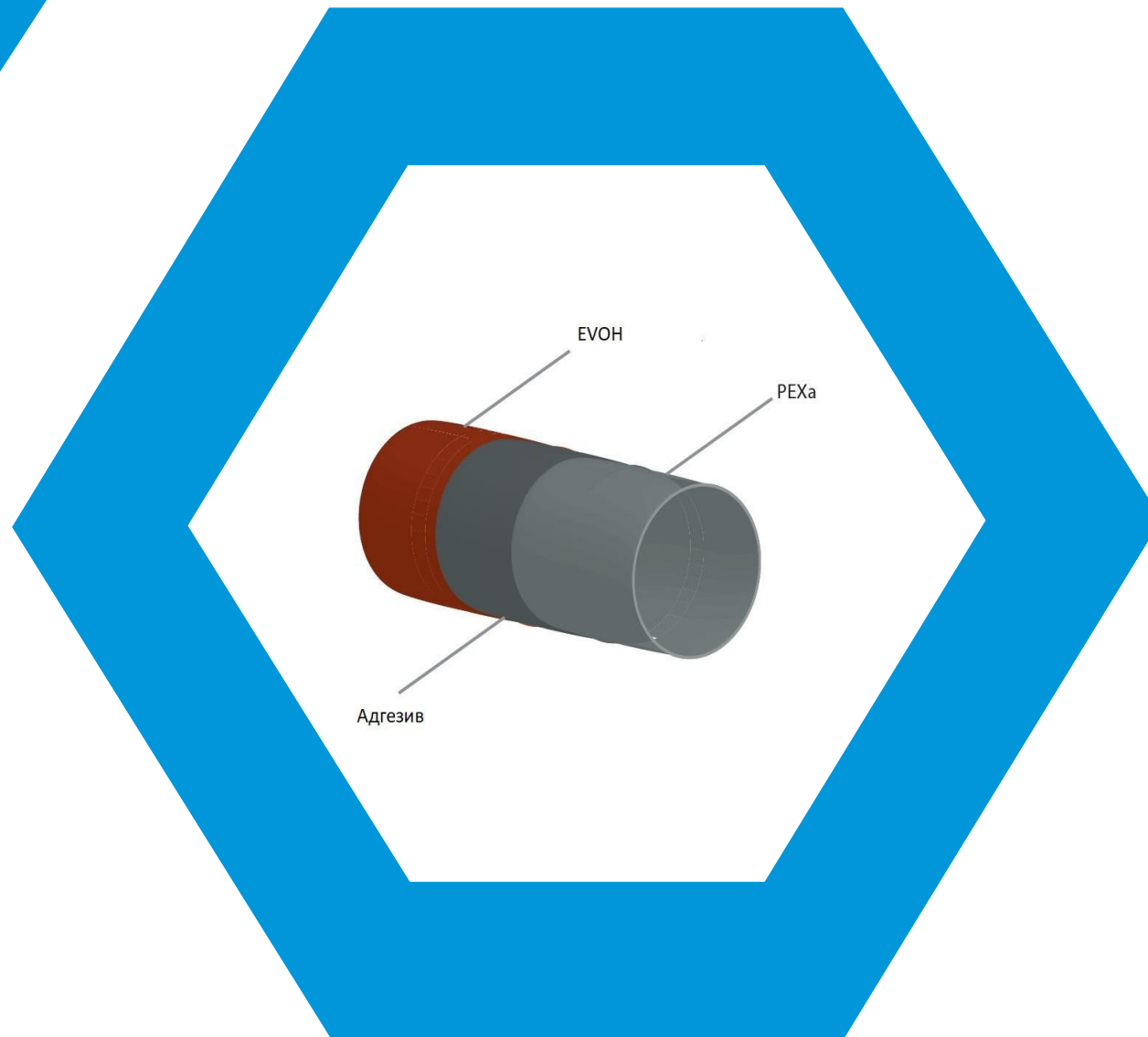


Есть резиновые колечка



Пресс-фитинг

№	Характеристика	16x2,2	20x2,8	25x3,5	32x4,4
1	Наружный диаметр, мм	16	20	25	32
2	Толщина стенки, мм	2,2	2,8	3,5	4,4
3	Максимальная рабочая температура, °C	90			
4	Максимальное рабочее давление при температуре 95°C, бар	10			







### Преимущества труб из сшитого полиэтилена РЕХ-а

Высокая степень сшивки – 70-75%

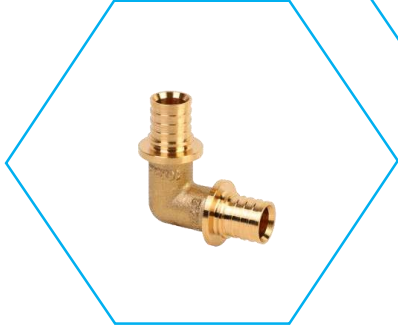
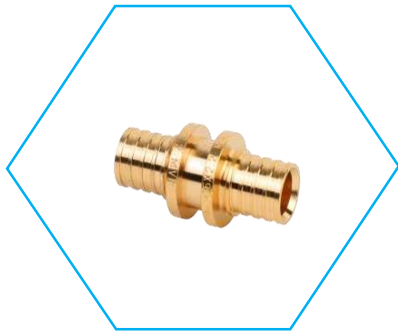
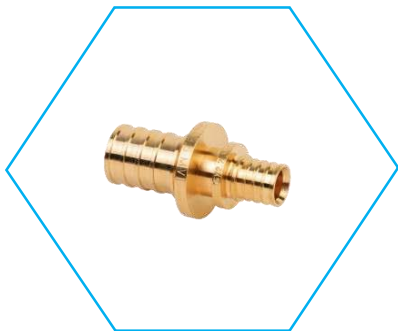
Высокая гибкость труб

Кислородонепроницаемость (наличие антидиффузионного барьера EVOH)

Стойкость к зарастанию внутреннего прохода

Низкая шероховатость внутренней поверхности

Стойкость к химическому воздействию





№	Характеристика	16x2,2
1	Диапазон диаметров, мм	16-32
2	Материал корпуса	Латунь CW617N
3	Максимальная рабочая температура, °C	110
4	Максимальное рабочее давление, бар	25



### Преимущества натяжных фитингов

Использование латуни CW617N

Стойкость к коррозии

Процесс изготовления – горячее штампование

Наличие «высокого» буртика на «елке» фитинга для лучшего сцепления с трубой

Оптимизированный дизайн и конструкция

№	Комплектация
1	Расширитель
2	Насадки для расширителя (16-32 мм)
3	Натяжитель
4	Насадки для натяжителя (16-32 мм)
5	Резак для труб



Система труб и фитингов из оцинкованной стали

# CarboPress



## Область применения



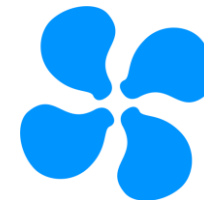
Отопление



Охлаждение



Солнечные системы



Сжатый воздух

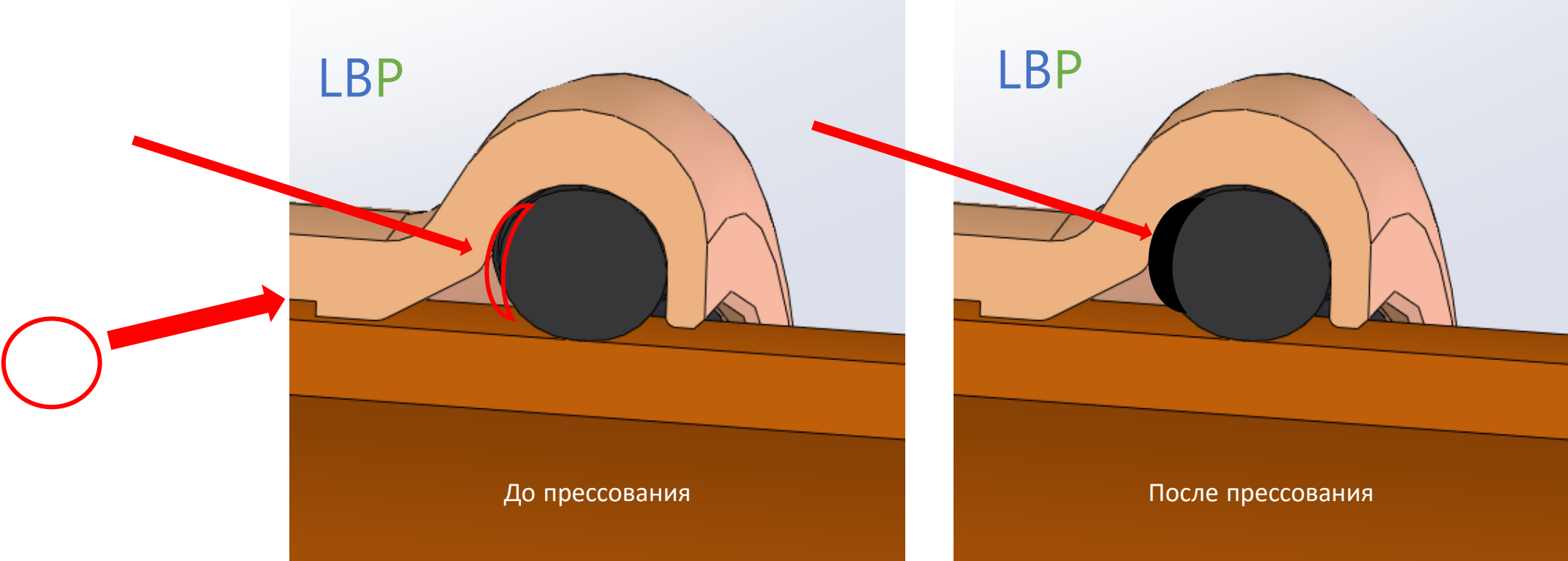


Ассортиментный ряд

15 мм ÷ 108  
мм

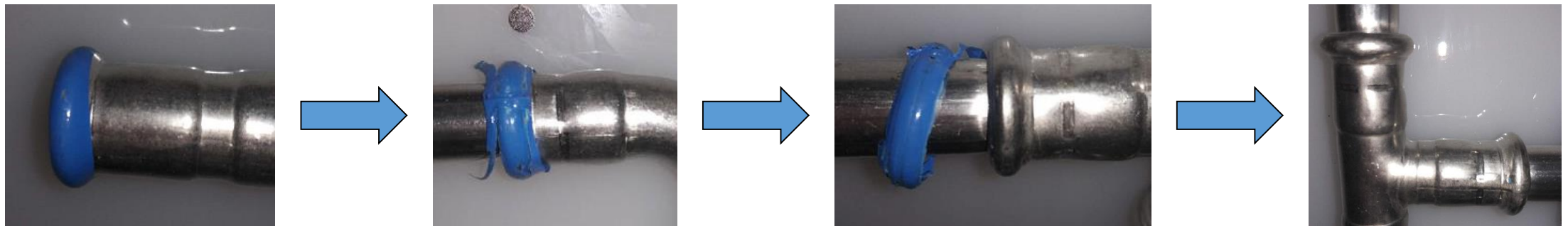


Система антипротечка Leak Before Press



Система визуального контроля прессования  
Smart Vision Check

SVC



## Преимущества системы оцинкованных труб и фитингов MVI



Быстрый и надежный монтаж оборудования без сварки



Широкая область применения



Большой ассортимент изделий и размеров до 108 мм



Быстрый и надежный монтаж оборудования без сварки



Небольшой вес труб и соединителей



Стойкость к механическим повреждениям



Три варианта фитингов и системы относительно температуры



Система антипротечка **LBP**



Система визуального контроля прессования **SVC**



Оптимальная стоимость системы



Трубы имеют 2 защитного слоя!



Надежное соединение (профиль М)